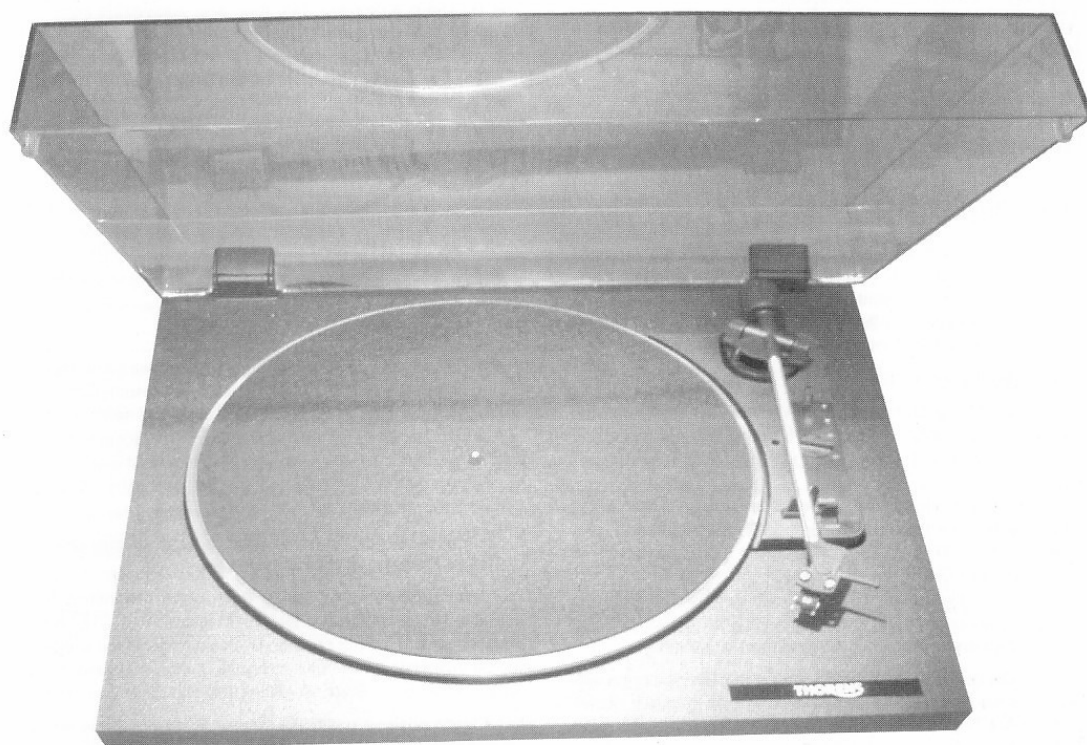


THORENS

BEDIENUNGSANLEITUNG



TD 158

| Inhalt | Seite |
|--|--------------|
| Service und Garantie | 2 |
| Technische Daten | 3 |
| Auspacken und Montage | 4 |
| Elektrische Anschlüsse und Aufstellung | 4 |
| Bedienung des TD 158 | 5 / 6 |
| Tonarm und Tonabnehmersystem | 7 |

Sehr geehrter Thorens-Kunde,

herzlichen Dank für Ihr Vertrauen in unser Produkt, den Plattenspieler **TD 158**. Mit dem Kauf dieses Plattenspielers haben Sie ein Präzisionsinstrument zur Wiedergabe von Schallplatten erworben, das, um seiner Aufgabe gerecht zu werden, mit Sorgfalt behandelt und aufgestellt werden muss. Die Fertigung dieses Laufwerks und die Montage erfolgen komplett in Deutschland - dies garantiert höchste Qualität, auch noch nach Jahren. Verständlicherweise wollen Sie möglichst sofort mit dem Musikhören loslegen. Wir bitten Sie jedoch: Lesen Sie bitte diese Anleitung vor dem ersten Gebrauch aufmerksam durch, damit Sie das Laufwerk optimal nutzen können und lange daran Freude haben. Wir haben uns bemüht, alles Notwendige und Wissenswerte in dieser Anleitung unterzubringen. Sollten Sie noch Fragen haben, die hier nicht beantwortet werden, so wenden Sie sich direkt an Ihren Händler.

Ihr Thorens-Team

Garantie

Es gelten die gesetzlichen Garantiebestimmungen. Tritt innerhalb der Garantiezeit ein Mangel an Ihrem Gerät auf, so benachrichtigen Sie Ihren Händler unter Angabe der Art der Störung. Falls der Fehler nicht vor Ort durch Zusenden eines entsprechenden Ersatzteiles bei einfachen Fehlern behoben werden kann, senden Sie das Gerät bitte nach Rücksprache in der Originalverpackung an Thorens ein. Sollte keine Originalverpackung mehr vorhanden sein, können Sie diese von Thorens gegen Gebühr erhalten. Die Einsendung hat frei Haus zu erfolgen. Unfrei eingesandte Waren werden nicht angenommen. Der Rückversand erfolgt frei Haus. Verschicken Sie den **TD 158** niemals ohne die Transportsicherungsschrauben.

Schäden, die durch Nichtbeachtung der Bedienungsanleitung oder durch äußere mechanische Einwirkungen erfolgen, sowie Transportschäden sind durch die Garantie nicht abgedeckt. Die Garantie erstreckt sich nur auf das Laufwerk und den Motor inklusive Netzteil. Tonarme und Tonabnehmer haben die vom jeweiligen Hersteller gewährte Garantie.

**Für weitere Fragen steht Ihnen
unser Service jederzeit gerne zur Verfügung.**

Technische Daten

Messwerte = typische Werte

| | |
|--|--|
| Riemenantrieb | elektronisch geregelter Gleichstrommotor |
| Netzspannung (Steckdosen-Netzgerät) | 230 V / 50 Hz |
| Netzfrequenz | 50 / 60 Hz |
| Leistungsaufnahme | 1,5 W |
| Plattenteller-Drehzahlen | 331/3, 45 U / min |
| Gleichlaufschwankungen nach DIN | ± 0,10 / 0,04 % |
| Plattenteller | Ø 304 mm |
| verwindungssteifer Alu-Rohrtonarm | |
| Störspannungsabstand (DIN 45 500) Rumpel-Fremdspannungsabstand Rumpel-Geräuschspannungsabstand | 42 dB 65 dB |
| Effektive Tonarmlänge | 211 mm |
| Kröpfungswinkel | 26° |
| Überhang | 19,5 mm |
| Tangentialer Spurfehlwinkel | 0,15° / cm Rad. |
| Magnet-Tonabnehmer HiFi DIN 45 500 rot R rechter Kanal grün RG rechter Kanal Masse blau GL linker Kanal Masse weiß L linker Kanal | DMS 251 S |
| Diamantnadel sphärisch | DMS 251 S 15 µm |
| Empfohlene Auflagekraft | 20 mN (22,5 - 27,5 nM) |
| Übertragungsbereich | 20 Hz - 18000 Hz |
| Übertragungsfaktor | 4 mV / 5 cms ⁻¹ / 1 kHz |
| Compliance horizontal vertikal | 16 µm / mN 18 µm / mN |
| Tonabnehmergewicht | 5 g |
| Gesamtkapazität Tonarmleitung und Tonabnehmerkabel | ca. 160 pF |
| Abmessungen (B x H x T) (in mm) | 420 x 119 x 360 |

Warnung!

Um Brandgefahr oder elektrischen Schäden vorzubeugen, darf das Gerät nicht Feuchtigkeit oder Regen ausgesetzt werden.

Auspacken und Montage

Entnehmen Sie das Gerät und alle Zubehörteile der Verpackung. Entfernen Sie durch seitlichen Druck die beiden Transportsicherungen (Fig. 1). Sie befinden sich vorne links und hinten rechts unter dem Plattenteller.

Legen Sie nun den Plattenteller auf den Antriebsteller und drücken die beiden Sicherungsfedern soweit nach unten, bis sie in die Rille der Plattentellerachse einrasten (Fig. 2).

Stecken Sie die beiden Scharniere in die dafür vorgesehenen Aussparungen (Fig. 3).

Schieben Sie die Abdeckhaube parallel zu der Stellung der Scharniere (Öffnungswinkel ca. 60°) bis zum Anschlag in diese ein. In dieser Stellung lässt sich die Haube auch jederzeit wieder abnehmen.

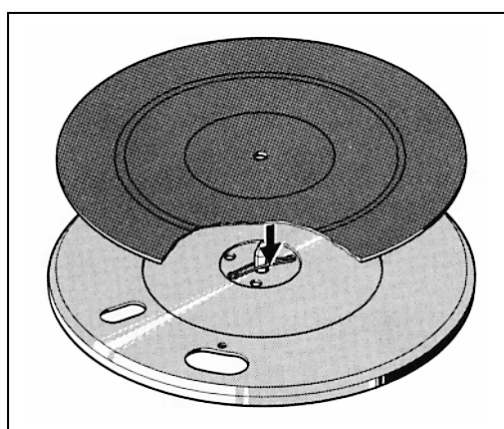


Fig. 2

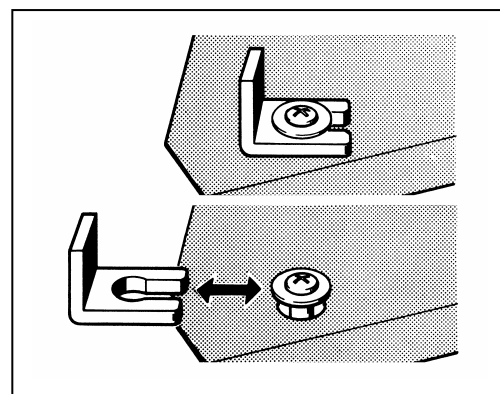


Fig. 1

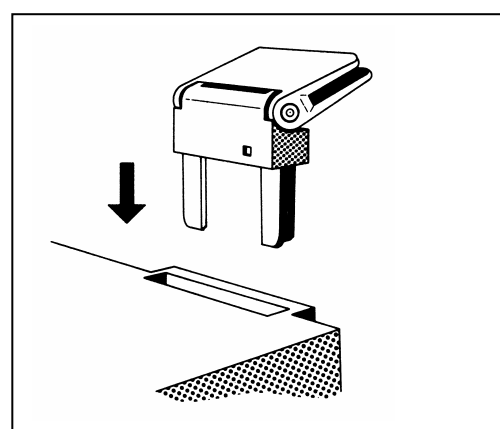


Fig. 3

WICHTIG!

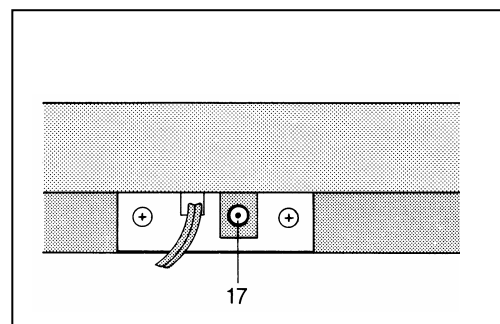
BEWAHREN SIE DIE GERÄTEVERPACKUNG AUF, FALLS DAS GERÄT ZUM TRANSPORT VERPACKT WERDEN MUSS.

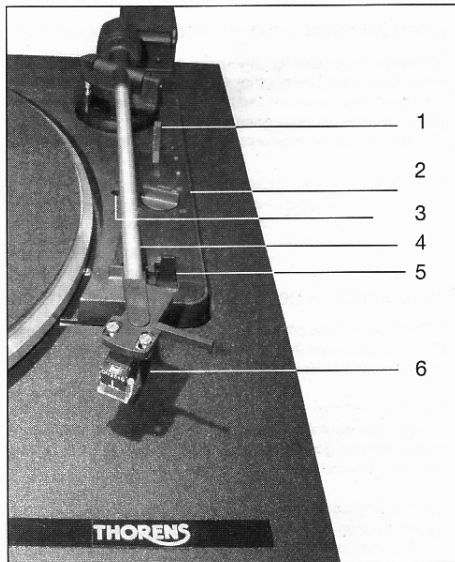
NEHMEN SIE IN DIESEM FALL DEN PLATTENTELLER VOM GERÄT AB UND LEGEN SIE IHN ORIGINALVERPACKT UNTEN IN DEN KARTON.

Elektrische Anschlüsse

Durch die Auswahl eines entsprechenden THORENS-Netztransformators kann der Plattenspieler an allen vorkommenden Netzwechselspannungen betrieben werden. Der Niederspannungsstecker am Kabel des Steckernetztransformators wird in die Buchse **17** (Fig. 4) an der Geräterückseite gesteckt.

Das Stereo-Verbindungskabel besitzt zwei Phono-stecker (von manchen Herstellern auch Cinch-Stecker genannt). Sie sind entweder mit **L** für den linken Kanal und **R** für den rechten Kanal bezeichnet. Fehlen diese Buchstaben, so ist der rechte Kanal mit rot und der linke Kanal mit weiß gekennzeichnet. Die Cinch-Stecker werden in die Phono-Buchsen am Verstärker oder Receiver gesteckt. Die getrennt geführte Litze stellt die Erd- oder Masseverbindung her. Sie wird unter die Masseschraube des Verstärkers geklemmt.





- 1 Lifthebel
- 2 Plattenteller-Drehzahleinstellung
- 3 Justierschraube
- 4 Tonarmstütze
- 5 Taste für Start und Stopp /Schalthebel
- 6 Abtastnadel

Abtastnadel DN 251 S

Die Abtastnadel ist durch den Abspielvorgang natürlichem Verschleiß ausgesetzt. Wir empfehlen daher eine regelmäßige Überprüfung der Diamant-Abtastnadeln nach mind. 300 Spielstunden. Abgenutzte oder beschädigte (abgesplitterte) Abtastnadeln zerstören die Schallplatten! Verwenden Sie bei Ersatzbedarf nur die Original-Nadel. Nachgeahmte Abtastnadeln verursachen oftmals hörbare Qualitätsverluste und erhöhte Schallplatten-Abnutzung. Ziehen Sie die Abtastnadel schräg nach unten ab. Das Einsetzen der Abtastnadel erfolgt in umgekehrter Weise (Fig. 6).

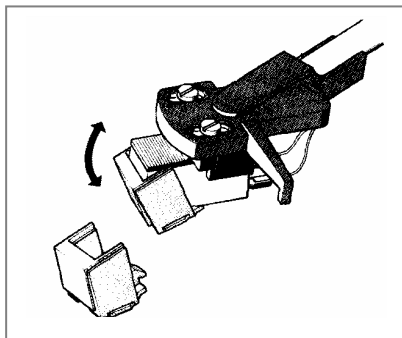


Fig. 6

Automatischer Start, Drehzahlwahl

- Mit der Wahl der Plattentellerdrehzahl 33 oder 45 U/min (**2**) wird automatisch auch der Plattendurchmesser für den automatischen Start vorgewählt.
- Nadelschutz hochklappen und Tonarm aus der Tonarmstütze (**4**) entrasten.
- Taste **5** auf **Start** schieben. Der Tonarm setzt automatisch auf der Schallplatte auf.

Manueller Start und Tonarmlift

- Wählen Sie mit dem Schalter **2** die Plattendrehzahl 33 oder 45 U/min, klappen Sie den Nadelschutz nach oben ab und bringen Sie den Lifthebel (**1**) in Stellung ▼.
- Nehmen Sie den Tonarm von der Tonarmstütze (**4**) und schwenken Sie ihn über die Einlaufrille der Schallplatte. Der Tonarm wird jetzt mit dem Lifthebel (**1**) bedämpft und Platten schonend abgesenkt ▼.
- Mit dem Lifthebel (**1**) kann der Tonarm an jeder beliebigen Stelle auch zur kurzzeitigen Spielunterbrechung - abgehoben werden (Lifthebel in Stellung ▼). Der Plattenteller dreht sich weiter.

Stop

Am Ende der Schallplatte wird der Tonarm automatisch zur Tonarmstütze zurückgeführt und das Gerät abgeschaltet. Sie können den Plattenspieler auch abschalten, indem Sie den Schalthebel **5** auf **Stop** schalten, oder den Lifthebel (**1**) in Stellung ▼ bringen und den Tonarm von Hand auf die Tonarmstütze zurückführen.

Justierung des Tonarmaufsetzpunktes

Der Tonarmaufsetzpunkt ist vom Werk aus richtig eingestellt.
Bei Abweichungen drehen Sie die Justierschraube (**3**) entsprechend nach rechts oder nach links, bis die Abtastnadel einwandfrei in der Einlaufrille aufsetzt.

Austausch bzw. Einbau des Tonabnehmers

Anstelle eines eingebauten Tonabnehmers kann ein anderer 1/2 Zoll Tonabnehmer mit einem Eigengewicht von 3 - 10 g eingebaut werden.

Entfernen Sie die beiden Befestigungsschrauben und ziehen Sie die Anschlussleitungen am System vorsichtig mit einer Pinzette ab.

Das neue System zuerst nur leicht anschrauben und die Anschlussleitungen wieder auf die Anschlussstifte stecken, dabei die Farbkodierung beachten:

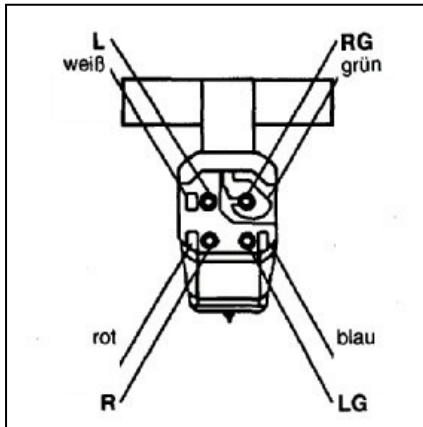


Fig. 8

| | | | |
|----|---|------|---------------------|
| R | = | Rot | rechter Kanal |
| RG | = | Grün | rechter Kanal Masse |
| L | = | Weiß | linker Kanal |
| LG | = | Blau | linker Kanal Masse |

Elektrische Sicherheit

Das Gerät entspricht den internationalen Sicherheitsbestimmungen (IEC 65) und den EG-Richtlinien 76/499/EWG.

ACHTUNG!

Seien Sie bei diesem Vorgang sehr vorsichtig, damit nicht durch unabsichtliche Bewegung die Abtastnadel beschädigt wird.

Nach Beendigung der Systemmontage müssen die Befestigungsschrauben festgezogen werden.

THORENS

Thorens Export Company Ltd.

Im Hübel 1, CH-4304 Giebenach – Basel / Switzerland

Tel. ++41 (0) 61 – 8 13 03 37 Fax Tel. ++41 (0) 61 – 8 13 03 39

Internet: <http://www.thorens.ch>, Email: info@thorens.ch