

THORENS

BEDIENUNGSANLEITUNG



TD 190
TD 190-1

Inhalt	Seite
Service und Garantie	2
Technische Daten	3
Auspacken und Montage	4
Elektrische Anschlüsse und Aufstellung	4
Tonarm und Tonabnehmersystem	5
Montage und Justierung des Tonabnehmersystems	6
Bedienung des TD 190	7

Sehr geehrter Thorens-Kunde,

herzlichen Dank für Ihr Vertrauen in unser Produkt, den Plattenspieler **TD 190**. Mit dem Kauf dieses Plattenspielers haben Sie ein Präzisionsinstrument zur Wiedergabe von Schallplatten erworben, das, um seiner Aufgabe gerecht zu werden, mit Sorgfalt behandelt und aufgestellt werden muss. Die Fertigung dieses Laufwerks und die Montage erfolgen komplett in Deutschland - dies garantiert höchste Qualität, auch noch nach Jahren. Verständlicherweise wollen Sie möglichst sofort mit dem Musikhören loslegen. Wir bitten Sie jedoch: Lesen Sie bitte diese Anleitung vor dem ersten Gebrauch aufmerksam durch, damit Sie das Laufwerk optimal nutzen können und lange daran Freude haben. Wir haben uns bemüht, alles Notwendige und Wissenswerte in dieser Anleitung unterzubringen. Sollten Sie noch Fragen haben, die hier nicht beantwortet werden, so wenden Sie sich direkt an Ihren Händler.

Ihr Thorens-Team

Garantie

Es gelten die gesetzlichen Garantiebestimmungen. Tritt innerhalb der Garantiezeit ein Mangel an Ihrem Gerät auf, so benachrichtigen Sie Ihren Händler unter Angabe der Art der Störung. Falls der Fehler nicht vor Ort durch Zusenden eines entsprechenden Ersatzteiles bei einfachen Fehlern behoben werden kann, senden Sie das Gerät bitte nach Rücksprache in der Originalverpackung an Thorens ein. Sollte keine Originalverpackung mehr vorhanden sein, können Sie diese von Thorens gegen Gebühr erhalten. Die Einsendung hat frei Haus zu erfolgen. Unfrei eingesandte Waren werden nicht angenommen. Der Rückversand erfolgt frei Haus. Verschicken Sie den **TD 190** niemals ohne die Transportsicherungsschrauben.

Schäden, die durch Nichtbeachtung der Bedienungsanleitung oder durch äußere mechanische Einwirkungen erfolgen, sowie Transportschäden sind durch die Garantie nicht abgedeckt. Die Garantie erstreckt sich nur auf das Laufwerk und den Motor inklusive Netzteil. Tonarme und Tonabnehmer haben die vom jeweiligen Hersteller gewährte Garantie.

Für weitere Fragen steht Ihnen unser Service jederzeit gerne zur Verfügung.

Warnung!

Um Brandgefahr oder elektrischen Schäden vorzubeugen, darf das Gerät nicht Feuchtigkeit oder Regen ausgesetzt werden.

Technische Daten

Messwerte = typische Werte

Riemenantrieb	elektronisch geregelter Gleichstrommotor
Netzspannung (Austauschbare Steckertrafos)	100 – 240 V (AC)
Netzfrequenz	50 / 60 Hz
Leistungsaufnahme	1,5 W
Plattenteller-Drehzahlen	33 $\frac{1}{3}$, 45 , 78 U / min
Gleichlaufschwankungen nach DIN/WRMS	± 0,07/0,04 %
Plattenteller	Ø 304 mm
Störspannungsabstand (DIN 45 500) Rumpel-Fremdspannungsabstand Rumpel-Geräuschspannungsabstand	46 dB 72 dB
Effektive Tonarmlänge	211 mm
Kröpfungswinkel	26°
Überhang	19,5 mm
Tangentialem Spurfehlwinkel	0,15° / cm Rad.
Magnet-Tonabnehmer HiFi DIN 45 500 rot R rechter Kanal grün RG rechter Kanal Masse blau GL linker Kanal Masse weiß L linker Kanal	Ortofon OMB 10
Diamantnadel elliptisch	Nadel 10 18 x 8 µm
Diamantnadel für 78 U / min sphärisch	Nadel 78 65 µm
Empfohlene Auflagekraft	15 mN
Übertragungsbereich	10 Hz – 22000 Hz
Übertragungsfaktor	4 mV / 5 cms ⁻¹ / 1 kHz
Abtastfähigkeit (315 Hz)	80 µm
Tonabnehmergewicht	2,5 g
Gesamtkapazität Tonarmleitung und Tonabnehmerkabel	ca. 160 pF
Abmessungen (B x H x T) (in mm)	440 x 119 x 360

Auspacken und Montage

Entnehmen Sie das Gerät und alle Zubehörteile der Verpackung. Entfernen Sie durch seitlichen Druck die beiden Transportsicherungen (Fig. 1). Sie befinden sich vorne links und hinten rechts unter dem Plattenteller.

Legen Sie nun den Plattenteller auf den Antriebsteller und drücken die beiden Sicherungsfedern soweit nach unten, bis sie in die Rille der Plattentellerachse einrasten (Fig. 2).

Stecken Sie die beiden Scharniere in die dafür vorgesehenen Aussparungen (Fig. 3).

Schieben Sie die Abdeckhaube parallel zu der Stellung der Scharniere (Öffnungswinkel ca. 60°) bis zum Anschlag in diese ein. In dieser Stellung lässt sich die Haube auch jederzeit wieder abnehmen.

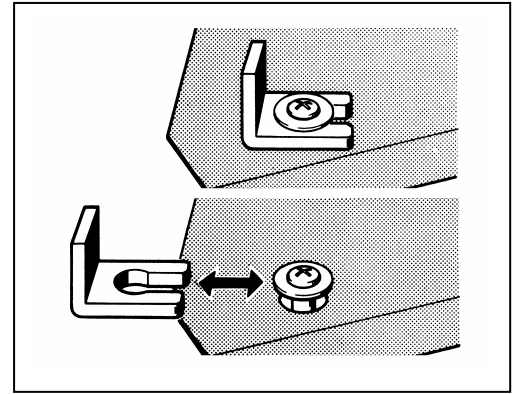


Fig. 1

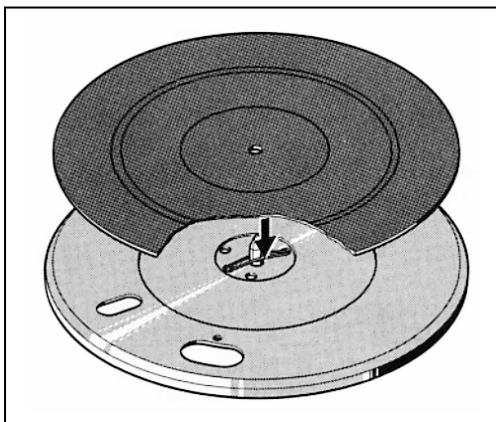


Fig. 2

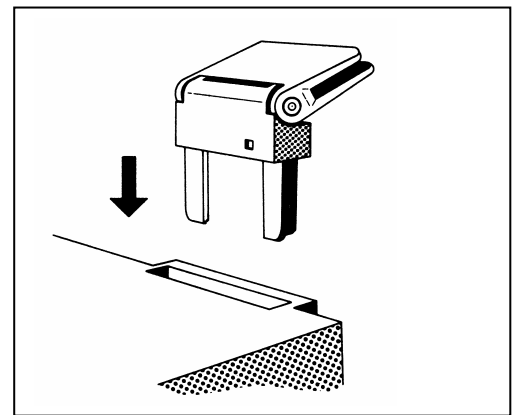


Fig. 3

Elektrische Anschlüsse

Durch die Auswahl eines entsprechenden THORENS-Netztransformators kann der Plattenspieler an allen vorkommenden Netzwechselfspannungen betrieben werden. Der Niederspannungsstecker am Kabel des Steckernetztransformators wird in die Buchse **17** (Fig. 4) an der Geräterückseite gesteckt.

Das Stereo-Verbindungskabel besitzt zwei Phono-stecker (von manchen Herstellern auch Cinch-Stecker oder RCA-Stecker genannt). Sie sind entweder mit L für den linken Kanal und R für den rechten Kanal bezeichnet. Fehlen diese Buchstaben, so ist der rechte Kanal mit rot und der linke Kanal mit weiß gekennzeichnet.

Die Cinch-Stecker werden in die Phono-Buchsen am Verstärker oder Receiver gesteckt.

Die getrennt geführte Litze stellt die Erd- oder Masse-Verbindung her. Sie wird unter die Masseschraube des Verstärkers geklemmt.

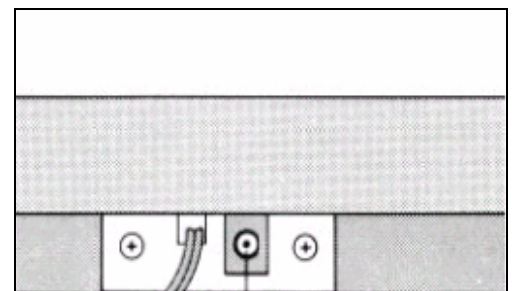


Fig. 4

WICHTIG!

BEWAHREN SIE DIE GERÄTEVERPACKUNG AUF, FALLS DAS GERÄT ZUM TRANSPORT VERPACKT WERDEN MUSS.

NEHMEN SIE IN DIESEM FALL DEN PLATTENTELLER VOM GERÄT AB, UND LEGEN SIE IHN ORIGINALVERPACKT UNTEN IN DEN KARTON.

Tonarm- und Systemeinstellungen

Stellen Sie den Regler für die Auflagekraft (**1**) auf 0 und drehen die Antiskating-Einrichtung (**2**) entgegen dem Uhrzeigersinn bis an den Anschlag (Fig. 6).

Nun drehen Sie das Tonarm-Gegengewicht (**3**) auf das hintere Tonarmrohr (Fig. 5).

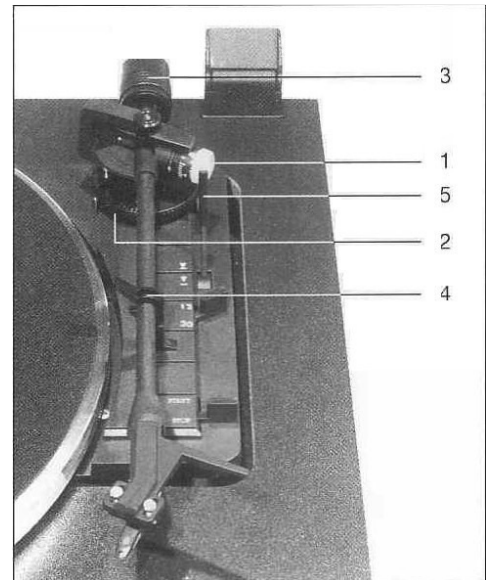
Entriegeln Sie den Tonarm (**4**) und schwenken ihn nach innen. Bringen Sie den Lifthebel (**5**) in Stellung ∇ , dabei den Tonarm festhalten (Fig. 6). Durch Verdrehen des Gegengewichts (**3**) kann der Tonarm exakt ausbalanciert werden; er muss frei schweben.

Legen Sie den Arm zurück in die Tonarmstütze. Nun können Sie die Auflagekraft (**1**) und die Antiskatingkraft (**2**) einstellen. Bei dem eingebauten OBM 10 werden 15 mN eingestellt. Beachten sie die nachstehende Tabelle:



Fig. 5

Auflagekraft (1)		Antiskatingkraft (2)	
1	= 10 mN	1	
1,25	= 12,5 mN	1,25	
1,5	= 15 mN	1,5	
2	= 20 mN	2	
2,5	= 25 mN	2,5	
3	= 30 mN	3	



Austausch bzw. Einbau des Tonabnehmers

Anstelle eines eingebauten Tonabnehmers kann ein anderer 1/2 Zoll-Tonabnehmer mit einem Eigengewicht von 3 - 10 g eingebaut werden. Lösen Sie dazu die konische Mutter (9) hinter dem Systemträger. Ziehen Sie nun den Systemträger nach vorne ab (Fig. 7). Entfernen Sie die beiden Befestigungsschrauben und ziehen die Anschlussleitungen am System vorsichtig mit einer Pinzette ab. Das neue System zuerst nur leicht anschrauben und die Anschlussleitungen wieder auf die Anschlussstifte stecken, dabei die Farbkodierung beachten:

Das Anschlussbeispiel in Fig. 8 gilt für das System Ortofon OMB 10!

Schieben Sie den Systemträger in die beiliegende Montagelehre. Die Montage ist korrekt, wenn die Abtastnadel, von oben betrachtet, in der V-förmigen Aussparung der Systemeinklehre steht. Von der Seite betrachtet, muss die Nadel im Bereich der rechteckigen Aussparung stehen (Fig. 9). Stecken Sie den Systemträger wieder auf das Tonarmrohr und schrauben die Mutter (9) fest.

ACHTUNG!

Seien Sie bei diesem Vorgang sehr vorsichtig, damit nicht durch unabsichtliche Bewegung die Abtastnadel beschädigt wird.

Nach Beendigung der Systemmontage müssen die Befestigungsschrauben festgezogen werden.

Abtastnadeltausch

Die Abtastnadel ist durch den Abspielvorgang natürlichem Verschleiß ausgesetzt. Wir empfehlen daher eine regelmäßige Überprüfung der Diamant-abtastnadel nach ca. 500 Spielstunden. Abgenutzte oder beschädigte Abtastnadeln beschädigen Ihre Schallplatten!

Um Schellack-Platten (78er) optimal abspielen zu können, muss der Abtastdiamant gegen einen schellacktauglichen Diamanten ausgetauscht werden (Fig. 7). Wenden Sie sich dazu an Ihren Fachhändler.

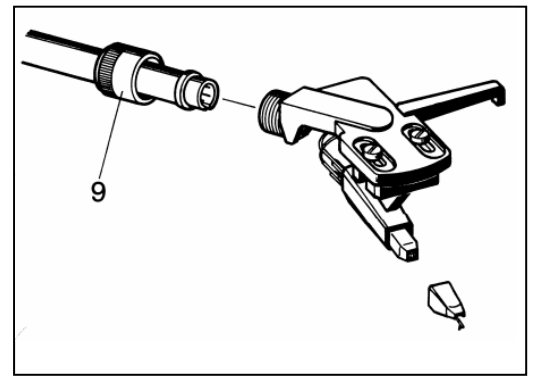


Fig. 7

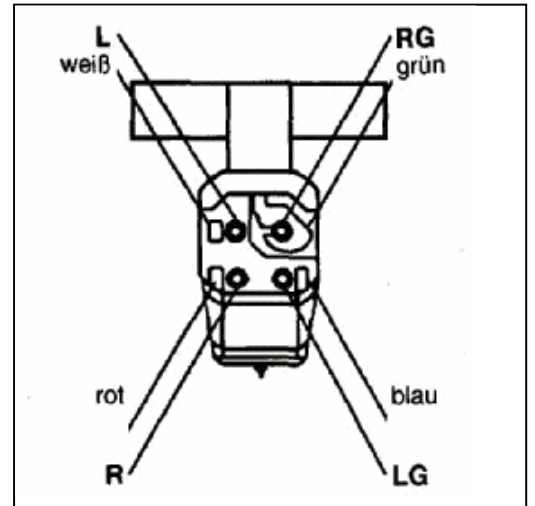


Fig. 8

R	=	Rot	rechter Kanal
RG	=	Grün	rechter Kanal Masse
L	=	Weiß	linker Kanal
LG	=	Blau	linker Kanal Masse

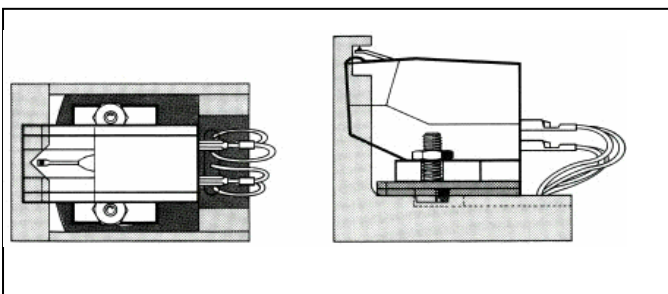


Fig. 9

Drehzahlwahl

Mit dem linken Schaltknopf lassen sich die Geschwindigkeiten 33, 45 und 78 einstellen (Fig. 10).

Plattendurchmesserwahl

Mit dem Schalter (6) rechts neben dem Tonarm kann der Plattendurchmesser auf 17 cm (Single) und 30 cm (LP) eingestellt werden. Dies ist nur bei automatischem Start notwendig (Fig. 11).

Automatischer Start

Ziehen Sie den durchsichtigen Nadelschutz nach vorne ab. Der Lifthebel (5) muss sich in Stellung ▼ befinden.

Schieben Sie den Schalthebel (7) auf **Start** und der Tonarm setzt automatisch auf der Schallplatte auf. (Fig. 11)

Manueller Start und Tonarmlift

Bringen Sie den Lifthebel (5) in Stellung ▼. Nehmen Sie den Tonarm von der Tonarmstütze und schwenken ihn über die Einlaufrille der Schallplatte. Der Motor läuft jetzt an. Der Tonarm wird nun mit dem Lifthebel (5) bedämpft und Platten schonend abgesenkt ▼.

Mit dem Lifthebel kann der Tonarm an jeder beliebigen Stelle, auch zur kurzzeitigen Spielunterbrechung, abgehoben werden.

Der Plattenteller dreht sich weiter. (Fig. 11)

Stop

Am Ende der Schallplatte wird der Tonarm automatisch zur Tonarmstütze zurückgeführt und das Gerät abgeschaltet. Sie können den Plattenspieler auch abschalten, indem Sie den Schalthebel (7) auf **Stop** abschalten, oder den Lifthebel (5) in Stellung ▼ bringen und den Tonarm von Hand auf die Tonarmstütze zurückführen. (Fig. 11)



Fig. 10

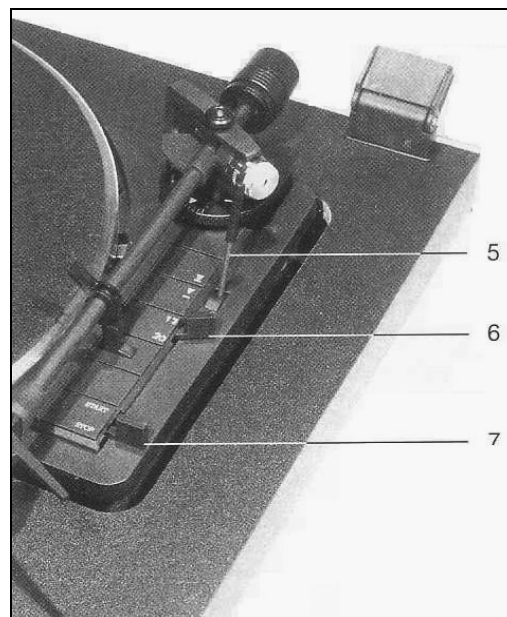


Fig.11

THORENS

Thorens Export Company Ltd.

Im Hübel 1, CH-4304 Giebenach – Basel / Switzerland

Tel. ++41 (0) 61 – 8 13 03 37 Fax Tel. ++41 (0) 61 – 8 13 03 39

Internet: <http://www.thorens.ch>, Email: info@thorens.ch