



**THORENS<sup>®</sup>**

**TD 309**

Bedienungsanleitung  
User Manual  
Mode d'Emploi

[www.thorens.com](http://www.thorens.com)

# **TD 309**

Bedienungsanleitung  
User Manual  
Mode d'Emploi



## Inhalt

SICHERHEITSHINWEISE	6
AUSPACKEN	7
AUFSTELLUNG UND MONTAGE	8
LAUFWERKSEINSTELLUNGEN	11
ANSCHLUSS	12
TONARM UND TONABNEHMERSYSTEM	14
AUFLAGEKRAFT	15
ANTISKATINGKRAFT	16
WEITERE TONARMEINSTELLUNGEN	17
BETRIEB DES PLATTENSPIELERS	19
TECHNISCHE DATEN	20
SERVICEINFORMATIONEN	21

## Table of Contents

SAFETY INSTRUCTIONS	22
UNPACKING	23
SETUP AND ASSEMBLY	24
TURNTABLE ADJUSTMENTS	27
CONNECTIONS	28
TONEARM AND PICK-UP CARTRIDGE	30
TRACKING FORCE	31
ANTI-SKATING FORCE (BIAS)	32
FURTHER TONEARM ADJUSTMENTS	33
OPERATION	35
TECHNICAL SPECIFICATIONS	36
CUSTOMER SERVICE	37

## Sommaire

CONSIGNES DE SECURITE	38
DEBALLAGE	39
INSTALLATION ET MONTAGE	40
REGLAGES DE L'ENTRAINEMENT	43
RACCORDEMENT	44
BRAS ET CELLULE DE LECTURE	46
FORCE D'APPUI	47
FORCE ANTISKATING	48
AUTRES REGLAGES DU BRAS	49
UTILISATION DE LA PLATINE	51
CARACTERISTIQUES TECHNIQUES	52
INFORMATIONS SERVICE APRES-VENTE	53

# Sicherheitshinweise

## BITTE VOR DER ERSTMALIGEN INBETRIEBNAHME AUFMERKSAM LESEN!

### VORSICHT

Um einen elektrischen Schlag zu vermeiden, darf das Gehäuse nicht geöffnet werden. Im Geräteinneren befinden sich keine vom Benutzer zu wartenden Teile.

### WARNUNG

UM DER GEFAHR VON FEUER UND EINES ELEKTRISCHEN SCHLAGES VORZUBEUGEN, DARF DAS GERÄT WEDER REGEN NOCH FEUCHTIGKEIT AUSGESETZT WERDEN.



#### ERLÄUTERUNG DER GRAFISCHEN SYMBOLE

Das Blitz-Symbol mit dem nach unten weisenden Pfeil im gleichseitigen Dreieck warnt vor "gefährlicher Spannung" im Gehäuseinneren, deren Höhe für eine Gefährdung von Personen durch einen Stromschlag ausreichend ist.



Das Ausrufezeichen innerhalb des gleichseitigen Dreiecks macht auf wichtige Bedienungs- und Wartungshinweise in der beiliegenden Bedienungsanleitung aufmerksam.



Dieses Elektronikprodukt entspricht den gültigen Richtlinien zur Erlangung des CE-Zeichens. Alle notwendigen Prüfungen wurden mit positivem Ergebnis vorgenommen.

**2002/95/EC (RoHS) konform.**



#### WICHTIG: ENTSORGUNG VON ELEKTROGERÄTEN DURCH VERBRAUCHER IN PRIVATEN HAUSHALTEN INNERHALB DER EU

Dieses Symbol auf dem Produkt oder dessen Verpackung gibt an, dass dieses Produkt nicht zusammen mit dem Restmüll entsorgt werden darf. Es obliegt daher Ihrer Verantwortung, das Gerät an einer entsprechenden Stelle für die Entsorgung oder Wiederverwertung von Elektrogeräten aller Art abzugeben (z.B. ein Werkstoffhof). Die separate Sammlung und das Recyceln Ihrer alten Elektrogeräte zum Zeitpunkt ihrer Entsorgung trägt zum Schutz der Umwelt bei und gewährleistet, dass sie auf eine Art und Weise recycelt werden, die keine Gefährdung für die Gesundheit von Mensch und Umwelt darstellt. Weitere Informationen darüber, wo Sie alte Elektrogeräte zum Recyceln abgeben können, erhalten Sie bei den örtlichen Behörden, Werkstoffhöfen oder dort, wo Sie das Gerät erworben haben.

# Auspacken

Nehmen Sie das Gerät und die mitgelieferten Einzelteile vorsichtig aus der Verpackung und prüfen Sie den **Lieferumfang** auf Vollständigkeit:

- 1 x Chassis mit Subteller und Tonarm
- 1 x Thorens Antriebsriemen
- 1 x Plattentellerführung
- 1 x Plattenteller
- 1 x Filzmatte
- 1 x Balance-Gewicht
- 1 x Tonarmgegengewicht
- 1 x Steckernetzteil mit Netzkabel
- 1 x Cinchkabel
- 1 x Erdungslitze
- 1 x Adapter für 17 cm Schallplatten
- 1 x Tonarmwaage
- 1 x Wasserwaage (Libelle)

Bitte bewahren Sie die Verpackung auf, falls das Gerät einmal zum Transport verpackt werden muss und transportieren Sie den Plattenspieler stets mit eingedrehten Transportsicherungsschrauben!



Vor Aufstellung des Plattenspielers müssen zunächst die drei zentralen **Transportsicherungsschrauben** in den Subchassisfüßen entfernt werden. → **Abb. 1**

Der **Federmechanismus in den Füßen** ist bereits ab Werk eingestellt und muss nur bei Gewichtsänderungen (z.B. durch Stabilizer oder besondere Plattentellerauflagen) nachjustiert werden. → **Seite 11**

# Aufstellung und Montage

Stellen Sie den Plattenspieler auf eine **waagrechte und stabile Unterlage**. Verwenden Sie die mitgelieferte **Wasserwaage** zur Kontrolle, ggf. können Sie die Subchassisfüße nachjustieren. → **Seite 11**

Thorens Plattenspieler sind relativ unempfindlich gegenüber **Erschütterungen**. Dennoch stellen diese ein generelles Problem bei der Plattenwiedergabe mit hochwertigen Tonabnehmern dar. Wählen Sie deshalb ein möglichst stabiles Möbelstück zur Aufstellung und vermeiden Sie die Nähe zu Lautsprechern.

Leider reicht dies in älteren Häusern mit Holzbalkendecken bisweilen nicht aus. In der Regel hilft hier allerdings die Aufstellung des Plattenspielers auf einer Konsole, die mit geeigneten Konsolenträgern an einer tragenden Zimmerwand befestigt wird.

Achten Sie bei der Aufstellung Ihres neuen Plattenspielers darauf, einen **Mindestabstand zu anderen elektronischen Geräten** (z.B. Verstärker, Receiver oder CD-Spieler) einzuhalten, da es sonst zu magnetischen Einstrahlungen auf das Tonabnehmersystem kommen kann, welche sich durch **Brummstörungen** in der Wiedergabe äußern. Dies gilt auch für das Anschlusskabel, das den Plattenspieler mit dem Verstärker verbindet.

**Magnetische Störungen kann man leicht ermitteln und beseitigen, indem man Aufstellung und Position der Geräte zueinander verändert.**



# Aufstellung und Montage

Stecken Sie die schwarze **Plattentellerführung** von oben auf die Achse und legen Sie anschließend den **Antriebsriemen** um den Subteller und die Riemenscheibe des Motors. → **Abb. 2**

■ Vermeiden Sie Öl- oder Fettspuren auf Antriebsriemen, Riemenscheibe und Subteller.

Die **Riemenspannung** ist von Werk aus korrekt eingestellt. Bei Bedarf (z.B. um alterungsbedingte Spannungsverluste des Riemens auszugleichen) kann diese nachjustiert werden. Lösen Sie hierzu die Klemmschraube der exzentrischen Motorenhalterung und verdrehen sie diese feinfühlig. → **Abb. 3**

Wenn die Riemenspannung verändert wurde, muss die **Drehzahl neu eingestellt** werden. → **Seite 11**

■ Sie sollten den Antriebsriemen nach einigen Jahren ersetzen. Original Thorens Ersatzriemen erhalten Sie bei allen Thorens Händlern oder Vertrieben.



## Aufstellung und Montage

Der gläserne **Plattenteller** wird mit der matten Seite nach unten auf dem Subteller platziert → **Abb. 4**

Legen Sie anschließend die **Filzmatte** auf den Plattenteller. Die Filzmatte dient als Unterlage beim Abspielen, sie ist weich und rutschhemmend und bewahrt Ihre Schallplatten vor erhöhter Abnutzung.



**Abb. 4**



**Abb. 5**

Platzieren Sie das **Balancegewicht** mittig zum vorderen linken Subchassisfuß (Standardposition). Das Balancegewicht kann zur Feineinstellung verschoben werden. Bewerten Sie die Änderungen hierbei subjektiv durch Hörproben. → **Abb. 5**

Der Plattenspieler ist nun beinahe vollständig montiert, Sie müssen nur noch das **Tonarmgewicht** am Tonarm anbringen. → **Seite 14**

# Laufwerkseinstellungen

Die drei **Subchassisfüße** können von oben mithilfe eines Inbusschlüssels SW 5 justiert werden (→ **Abb. 6**). Der Überstand an der Position **X** (→ **Abb. 7**) sollte an jedem Fuß **2 mm** betragen.

Die Subchassisfüße sind ab Werk eingestellt. Sie sollten nachjustiert werden, wenn das Gewicht des Laufwerks erhöht wird (z.B. durch Stabilizer oder andere schwere Auflagen) oder das Laufwerk auf einer nicht ganz waagerechten Unterlage aufgestellt wird.

Eine Justage der **Drehzahl** kann mithilfe der **Einstellschrauben** neben dem Schalter vorgenommen werden (jeweils entgegengesetzt zum Schalter). → **Abb. 7**

Die Drehzahlen sind ab Werk voreingestellt. Jede Änderung sollte mithilfe einer Meßschallplatte oder einer stroboskopischen Meßeinrichtung kontrolliert werden.

Siehe hierzu auch „**Riemenspannung**“ → **Seite 9**



Abb. 6

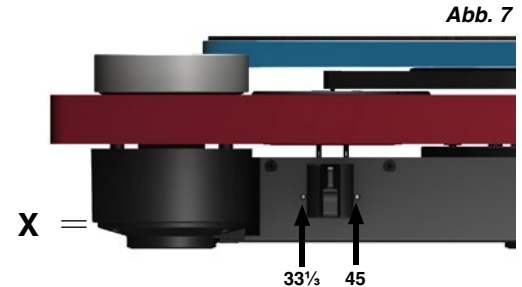


Abb. 7

# Anschluss

Dem Plattenspieler liegt ein **Universalsteckernetzteil** bei, welches an allen gängigen Netzspannungen verwendet werden kann.

Verbinden Sie zunächst den Niederspannungsstecker des Steckernetzteils mit der entsprechenden Buchse am Plattenspieler und stecken Sie das Netzteil anschließend in die Netzsteckdose. → **Abb. 8**

Um den Plattenspieler an anderen Netzspannungen als der angegebenen zu betreiben, benötigen Sie ggf. einen Adapter für den Netzstecker. Ihr Thorens Händler oder Vertrieb hilft Ihnen gerne weiter.



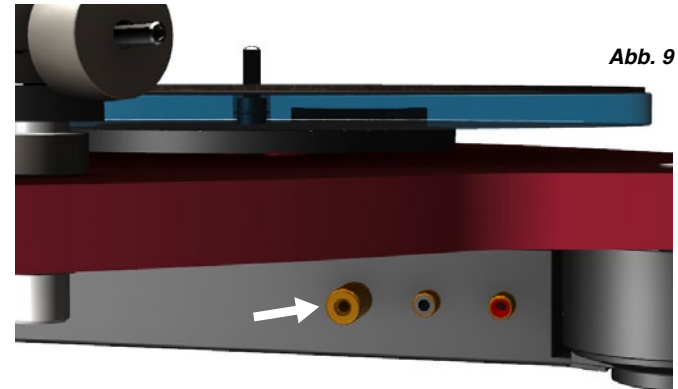
**Abb. 8**

# Anschluss

Verwenden Sie das mitgelieferte **Cinchkabel** um den Plattenspieler mit dem **(Phono-)Eingang** Ihres Verstärkers zu verbinden. Achten Sie hierbei auf die richtige Polung der Anschlüsse. → **Abb. 9**

Schallplatten sind nach RIAA-Norm verzerrt aufgenommen, Plattenspieler benötigen daher immer einen speziellen Entzerrvorverstärker. Sofern Ihr Verstärker über keinen Phono-Eingang verfügt, müssen Sie einen zusätzlichen Phonovorverstärker wie den Thorens MM 001 oder MM 005 zwischen Plattenspieler und Verstärker schalten. Ihr Thorens Händler oder Vertrieb hilft Ihnen gerne weiter.

Die separate **Erdungslitze** stellt die Erd- bzw. Masseverbindung her. Verbinden Sie diese mit der Masse-schraube an Plattenspieler (→ **Abb. 9, siehe Pfeil**) und Verstärker. Besitzt Ihr Verstärker keine Masseschraube, so können Sie das Kabel auch am Außenrand einer nicht verwendeten Eingangsbuchse anklammern.



**Abb. 9**

Ein Brummgeräusch in den Lautsprechern, dessen Laustärke sich mit dem Lautstärkereglern lässt, kann ein Zeichen für eine fehlerhafte Erdverbindung sein. Zunächst sollte untersucht werden, ob die Masseverbindung einen sicheren Kontakt aufweist und die Litze ggf. an einer anderen Stelle befestigt werden.

# Tonarm und Tonabnehmersystem

Ihr neuer Thorens TD 309 wird mit vorinstalliertem Tonarm TP 92 und dem Tonabnehmersystem TAS 267 geliefert. → **Abb. 10**

Sämtliche Einstellungen wurden bereits im Werk vorgenommen. Lediglich das **Tonarmgewicht** ist zum Transport entfernt. Drehen Sie dieses bei Montage des Plattenspielers von hinten auf den Tonarm und stellen Sie anschließend die **Auflagekraft** ein. → **Seite 15**

Am Tonarm TP 92 können nahezu alle auf dem Markt befindlichen Tonabnehmer mit einem Abstand der Befestigungslöcher von 12,5 mm ( $\frac{1}{2}$ " ) montiert werden.

Zum Anschluss des Tonabnehmersystems werden die vier farblich gekennzeichneten Anschlußblitzen auf die entsprechenden Anschluß-Stifte des Tonabnehmers geschoben.

Verbinden Sie nach folgendem Schema, falls der Tonabnehmer keine Farbkennung aufweist:

- R     rechter Kanal (Signal) → rot
- G     rechter Kanal (Masse) → grün
- L     linker Kanal (Signal) → weiß
- G     linker Kanal (Masse) → blau



**Abb. 10**

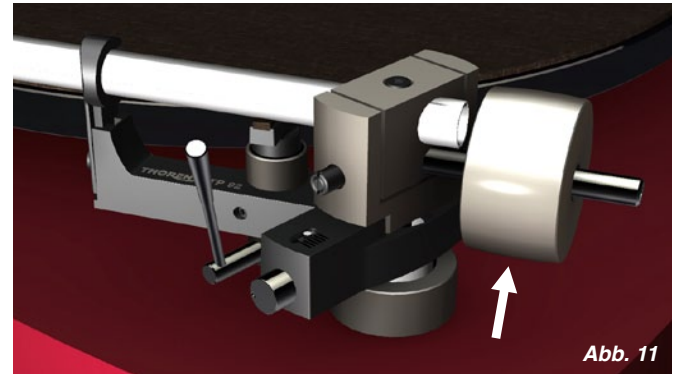
# Auflagekraft

Die **Einstellung der Auflagekraft** erfolgt durch drehen des Tonarmgewichts ( $\rightarrow$  **Abb. 11**). Je weiter das Gewicht nach vorne zum Tonabnehmer hin gedreht wird desto größer wird die Auflagekraft.

Die korrekte Auflagekraft können Sie mit Hilfe der **Tonarmwaage** einstellen. Schwenken Sie hierzu den Tonarm bei abgesenktem Tonarmlift über den Plattenteller und senken Sie ihn vorsichtig ab, so dass die Nadel auf der Tonarmwaage aufliegt. Entfernen Sie dabei unbedingt die Schutzhaube des Tonabnehmers.

**Gehen Sie äußerst vorsichtig vor, um die Nadel des Tonabnehmers nicht zu beschädigen!**

Der **empfohlene Wert der Auflagekraft** für die Kombination TP 92 / TAS 267 beträgt **18 - 20 mN** (entspricht einem Auflagegewicht von 1,8 - 2,0 g).



Das in der Mitte des Tonarmrohres angebrachte Ringgewicht ( $\rightarrow$  **Seite 14, Abb. 10**) darf nicht verschoben werden. Es handelt sich um einen Resonanzdämpfer, der nur exakt an dieser Position wirksam ist!

# Antiskatingkraft

Durch Zusammenwirken der Reibungskraft der Plattenrillen mit den Lagerkräften am Tonabnehmer wird beim Abspielen einer Schallplatte eine Kraftkomponente erzeugt, die den Tonarm nach innen zieht: Die Skatingkraft. Zu ihrer Kompensation dient die Antiskatingkraft, welche beim Tonarm TP 92 durch einen eingebauten Magneten erzeugt wird.

Die **Antiskatingkraft** ist bei Auslieferung voreingestellt, sie kann jedoch bei Bedarf über eine **Stellschraube** (→ **Abb. 12**) angepasst werden.

**Drehen** Sie **entgegen dem Uhrzeigersinn um die Kraft zu erhöhen** und **im Uhrzeigersinn um die Kraft zu verringern**. Der weiße Punkt über der Stellschraube dient dabei der Anzeige der aktuellen Einstellung.

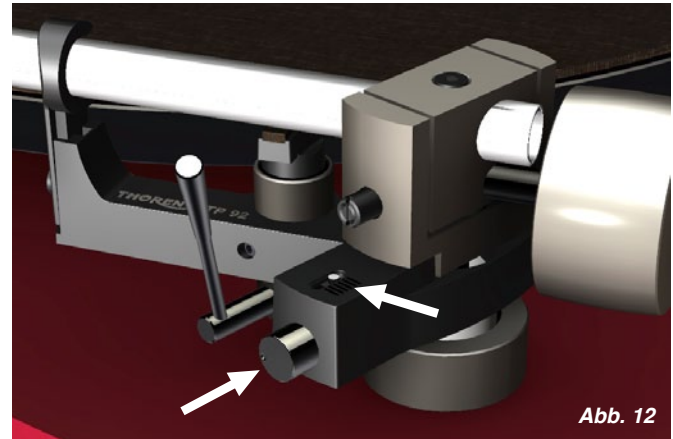


Abb. 12

Die benötigte Antiskatingkraft ist vom verwendeten Tonabnehmer abhängig und sollte bei einem Wechsel mithilfe einer Meßschallplatte ermittelt werden.



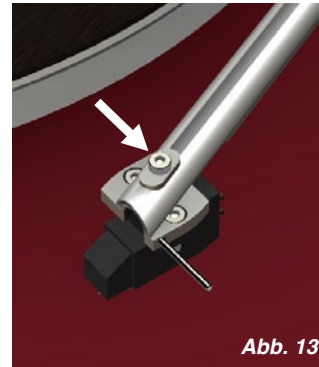
## Weitere Tonarm Einstellungen

Der **Überhang** kann beim Wechseln des Tonabnehmers am Headshell um  $\pm 2,5$  mm angepasst werden. Lösen Sie hierzu die Schraube oberhalb des Headshells und verschieben Sie dieses entsprechend. → **Abb. 13**

Am hinteren Ende des Tonarmrohrs kann der **Überhang** um weitere  $\pm 3$  mm und der **Azimuth** um  $\pm 5^\circ$  angepasst werden. Lösen Sie hierzu die Schraube oben am Lagerblock mit einem Inbusschlüssel SW 2 → **Abb. 14**

Um eine **Änderung des VTA** zu erreichen, muss die **Tonarmhöhe** verändert werden. → **Seite 18**

**Die Schrauben dürfen nach der Anpassung nicht zu sehr festgezogen werden!**



## Weitere Tonarmeinstellungen

Änderungen des **VTA** können durch **Anheben und Absenken des gesamten Tonarms** vorgenommen werden. Lösen Sie hierzu die **Kontermutter** auf der Unterseite mit einem Maulschlüssel SW 22 und drehen Sie die **Einstellmutter** auf der Oberseite, bis die gewünschte Tonarmhöhe erreicht ist. → **Abb. 15**

Nach einer Änderung des VTA muss auch der **Tonarm-lift** nachjustiert werden. Hierzu benötigen Sie einen Inbusschlüssel SW 1,5. Lösen Sie die Arretierschraube des Lifts und verschieben Sie den gesamten Lift vorsichtig nach oben oder unten. → **Abb. 16**

Im Allgemeinen sollte das Tonarmrohr parallel zur Plattentelleroberfläche stehen. Kleine Veränderungen an VTA oder Tonarmlift haben große Auswirkungen. Überprüfen Sie nach jeder Änderung die Höhe des Tonabnehmers über der Schallplatte und ob die Liftbank den Tonarm beim Abspielen vollständig freigibt (Abstand min. 1 mm).

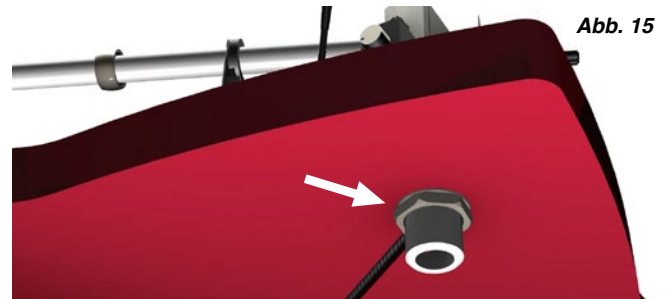


Abb. 15

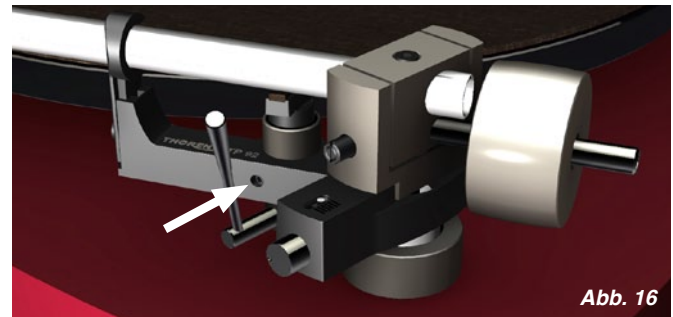


Abb. 16

# Betrieb des Plattenspielers

Der Schalter zum **Ein-/Aus**schalten des Laufwerks befindet sich links vorne am Unterbau des Plattenspielers. Dieser Schalter dient auch zur **Geschwindigkeitsauswahl**. Es stehen zwei Geschwindigkeiten zur Verfügung, 33½ (Langspielplatten) und 45 U/min (kleine Schallplatten bzw. Singles). Befindet sich der Schalter in der Mittelposition, so ist das Laufwerk abgeschaltet. → **Abb. 17**

Zum **Abspielen einer Platte** wird der Plattenspieler zunächst mit der entsprechenden Geschwindigkeit gestartet. Dann wird der Tonarmlift (→ **Abb. 18**) angehoben, hierzu muss der Hebel nach hinten oben bewegt werden. Nun wird der Tonabnehmer über der Einlaufrille oder über dem gewünschten Stück positioniert und anschließend mithilfe des Lifts auf die Platte abgesenkt.

Der Plattenspieler besitzt **keine automatische Endabschaltung**. Sobald die Auslaufrille erreicht ist, muss der Tonarm mittels Handlift von der Platte gehoben und der Plattenspieler manuell abgeschaltet werden.

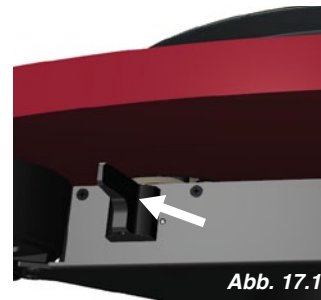


Abb. 17.1



Abb. 17.2

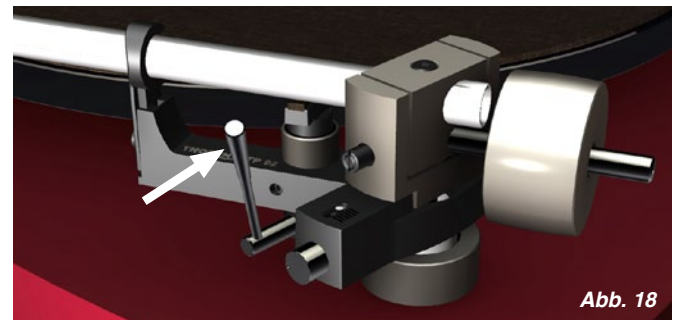


Abb. 18

# Technische Daten

<b>Funktion</b>	manuell
<b>Antrieb</b>	Flachriemen (innenliegend)
<b>Motor</b>	elektronisch gesteuerter DC-Motor
<b>Geschwindigkeiten</b>	33⅓, 45 U/min
<b>Einstellbereich</b>	± 5 %
<b>Geschw.umschaltung</b>	elektronisch
<b>Plattenteller</b>	12" / 2,3 kg (Quarzglas)
<b>Stromversorgung</b>	Steckernetzteil 12 V DC/AC, min. 6 W
<b>Abmessungen</b>	470 x 125 x 430 mm (B x H x T)
<b>Gewicht</b>	6,5 kg
<b>Tonarm</b>	Thorens TP 92
<b>Effektive Länge</b>	232,8 mm (9,1")
<b>Überhang</b>	17,8 mm (variabel)
<b>Kröpfungswinkel</b>	23,6° (fest)
<b>Dynamische Masse</b>	ca. 11 g

Technische Änderungen vorbehalten. Made in Germany.

# Serviceinformationen

Bei **Fragen** zu Ihrem neuen Plattenspieler oder bei **Problemen** steht Ihnen Ihr **Thorens Fachhändler oder Vertrieb** gerne zur Verfügung. Ihren Thorens Vertriebspartner finden Sie auf → [www.thorens.de](http://www.thorens.de) oder Sie kontaktieren uns direkt:

→ [www.thorens.de/kontakt](http://www.thorens.de/kontakt)

**Registrieren Sie Ihr Produkt bei Thorens** und erhalten Sie regelmäßig aktuelle Informationen und exklusive Angebote von Thorens. Verwenden Sie hierzu die beiliegende Registrierungskarte oder registrieren Sie Ihr Produkt online:

→ [www.thorens.de/registrierung](http://www.thorens.de/registrierung)

# Safety instructions

**PLEASE READ THIS PAGE CAREFULLY BEFORE OPERATING YOUR UNIT!**

## CAUTION

To reduce risk of electric shock, do not remove the cover (or back). No user-serviceable parts inside.

## WARNING

TO PREVENT FIRE OR SHOCK HAZARD, DO NOT EXPOSE THIS APPLIANCE TO RAIN OR MOISTURE.



### EXPLANATION OF GRAPHICAL SYMBOLS

The lightning flash with arrowhead symbol, within an equilateral triangle, is intended to alert you to the presence of uninsulated 'dangerous voltage' within the product's enclosure that may be of sufficient magnitude to constitute an electric shock to persons.



The exclamation point within an equilateral triangle is intended to alert you to the presence of important operating and maintenance (servicing) instructions in the literature accompanying the appliance.



This product was tested and complies with all the requirements for the CE Mark.

**Compliant to 2002/95/EC (RoHS)**



### **IMPORTANT: DISPOSAL OF WASTE EQUIPMENT BY USERS IN PRIVATE HOUSEHOLDS IN THE EUROPEAN UNION**

This symbol on the product or on its packaging indicates that this product must not be disposed of with your other household waste. Instead, it is your responsibility to dispose of your waste equipment by handing it over to a designated collection point for the recycling of waste electrical and electronic equipment. The separate collection and recycling of your waste equipment at the time of disposal will help to conserve natural resources and ensure that it is recycled in a manner that protects human health and the environment. For more information about where you can drop off your waste equipment for recycling, please contact your local city office, your household waste disposal service or the shop where you purchased the product.

# Unpacking

Carefully remove the turntable and all accessories from the box. Check that the following items are included:

- 1 x base with sub-platter and tonearm
- 1 x Thorens drive belt
- 1 x guide sleeve
- 1 x platter
- 1 x felt mat
- 1 x balance weight
- 1 x tonearm counterweight
- 1 x plug-in power supply and power cable
- 1 x RCA phono cable
- 1 x earth wire
- 1 x adapter for 7-inch records
- 1 x stylus balance
- 1 x spirit level

Please keep the packaging for future transport. Always replace the transit screws before re-packing and shipping.

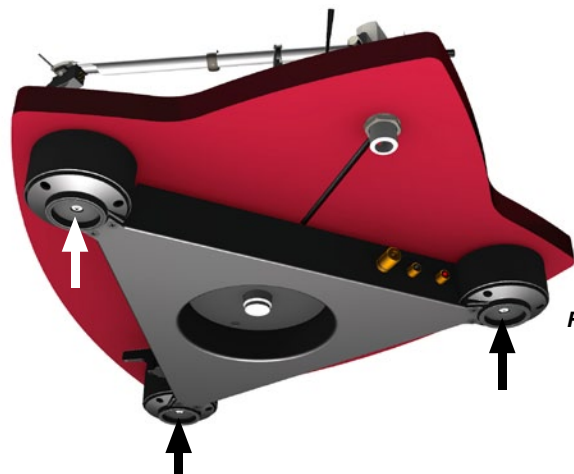


Fig. 1

The three **transit screws** inside the sub-chassis feet need to be removed before the turntable can be set up. → Fig. 1

The **suspension in each sub-chassis foot** is factory-adjusted and will not need to be readjusted unless the weight of the turntable is altered (e.g. through the use of stabilisers or heavy platter mats). → Page 27

## Setup and Assembly

Place the turntable on a **rigid support** and use the supplied **spirit level** to make sure that it is **perfectly horizontal**. If necessary, readjust the suspension system.

→ *Page 27*

Thorens turntables are relatively resistant to vibration. However, **vibration** can have adverse effects on any turntable, particularly if a high-quality pick-up cartridge is used. You should therefore place the turntable on a sturdy piece of furniture, ideally at some distance from the loudspeakers.

older houses with beam floors, however, this may not be enough to properly isolate the turntable from vibrations. In this case we recommend placing the turntable on a wall shelf that is attached to a supporting wall.

When siting the turntable, make sure that it is at a **reasonable distance from any existing electronic equipment** (such as amplifiers, receivers or CD players) so as to avoid electromagnetic interference in the pick-up cartridge, which could cause a **hum** in the signal. The same applies to the cable connecting the turntable to the amplifier.

**You can detect and eliminate electromagnetic interference by changing the position of the turntable with respect to other pieces of equipment.**



## Setup and Assembly

Slide the black **guide sleeve** onto the spindle. Then loop the **drive belt** around the sub-platter and the motor pulley. → *Fig. 2*

Avoid oil or grease coming into contact with the belt, pulley or sub-platter. If necessary, these parts can be cleaned with glass cleaner or pure alcohol and a lint-free cloth.

The **belt tension** is factory-adjusted. If it needs to be re-adjusted (e.g. to compensate for gradual belt stretch), loosen the locking screw of the eccentric motor support ring and carefully rotate the ring. → *Fig. 3*

If the belt tension is changed, the **motor speed will need to be reset**. → *Page 27*

The drive belt should be replaced every few years. Thorens replacement belts are available from any Thorens dealer or distributor.



## Setup and Assembly

Place the glass platter onto the sub-platter (frosted side down). → **Fig. 4**

Then place the **felt mat** on the platter. The soft mat prevents slippage during playback and minimises wear and tear on your records.



**Fig. 4**



**Fig. 5**

Place the **balance weight** on the base so that it sits exactly above the front left sub-chassis foot (this is its default position). Move the balance weight for fine adjustment, determining the best position through listening tests. → **Fig. 5**

This almost completes the assembly of the turntable. The only part missing now is the **tonearm counterweight**. → **Page 30**

# Turntable adjustments

The **suspension in each sub-chassis foot** can be adjusted from above with the help of a 5-mm hex key (→ *Abb. 6*). The inner cylinder of each foot should protrude by **2 mm** at position **X**. → *Fig. 7*

The suspension system is factory-adjusted. It should be readjusted if the weight of the turntable is altered (e.g. through the use of stabilisers or heavy platter mats) or if the supporting surface is not perfectly level.

The **platter speed** can be adjusted by turning the adjustment screw to the left or right of the speed switch (for 33½ and 45 rpm, respectively). → *Fig. 7*

The platter speeds are factory-adjusted. Any readjustment of the speeds should be checked with the help of a test record or a strobe disc.

Please also refer to “**Belt Tension**” → *Page 25*



Fig. 6

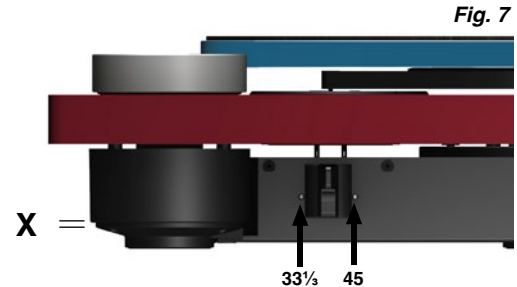


Fig. 7

## Connections

The turntable comes with a **universal plug-in power supply** that will accommodate all common mains voltages.

Plug the low-voltage connector of the power supply into the appropriate socket on the turntable and then plug the power supply into the mains socket. → **Fig. 8**

If the turntable is to be powered by mains voltages other than those specified, it may be necessary to use an adapter. Please contact your Thorens dealer or distributor for further advice.



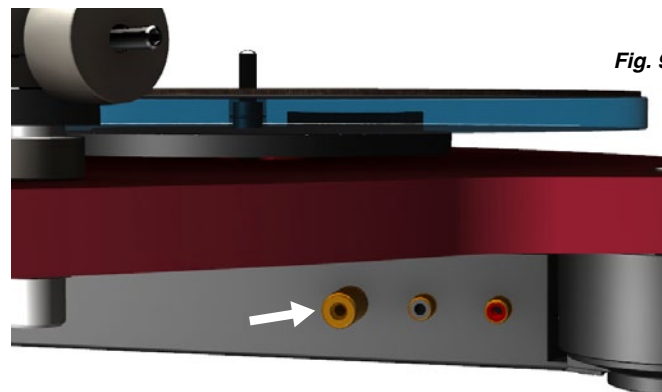
**Fig. 8**

## Connections

Use the supplied **RCA phono cable** to connect the turntable output to the **phono input** of your amplifier. Check that all plugs are connected with the correct polarity. → **Fig. 9**

In accordance with RIAA standards, vinyl records are cut with pre-emphasis. The operation of a turntable therefore requires the use of a phono stage for equalisation. If your amplifier does not have a phono input, you will need to connect a dedicated phono stage such as the Thorens MM 001 or MM 005 between the turntable and the amplifier. Please contact your Thorens dealer or distributor for further advice.

The **earth wire** is used to establish an electrical connection to earth. Connect the wire to the earth screws on the turntable (→ **Fig. 9, indicated by an arrow**) and the amplifier. If your amplifier does not have an earth screw, you can attach the wire to the side of an unused input socket.



**Fig. 9**

If you can hear a hum in the speakers that increases as you increase the overall volume, then the earth connection may be faulty. Make sure that the earth wire is firmly connected. If the problem persists, try connecting the wire to a different spot.

## Tonearm and Pick-Up Cartridge

Your Thorens TD 309 turntable is delivered with a pre-installed TP 92 tonearm and an TAS 267 pick-up cartridge. → **Fig. 10**

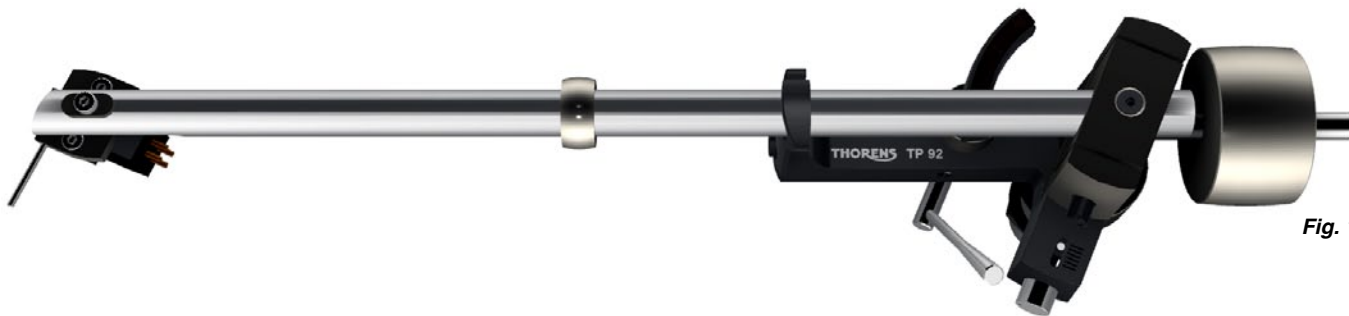
The tonearm is factory-adjusted; however, to avoid damage, the **tonearm counterweight** is removed for shipping. Screw the counterweight onto the rear end of the tonearm and adjust the **tracking force**. → **Page 31**

The TP 92 tonearm can accommodate most pick-up cartridges with a distance of 12.5 mm (½") between the mounting holes.

To connect the pick-up cartridge, push the four colour-coded cartridge tags onto the cartridge pins.

If the cartridge pins are not colour-coded, connect them as follows:

- R right channel (signal) → red
- G right channel (earth) → green
- L left channel (signal) → white
- G left channel (earth) → blue



**Fig. 10**

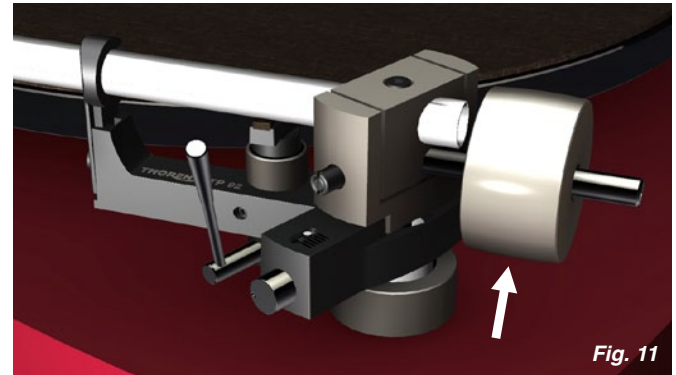
# Tracking Force

The **tracking force** can be adjusted by rotating the tonearm counterweight (→ *Fig. 11*). The closer the counterweight is to the cartridge, the higher the tracking force.

The correct tracking force can be set with the help of the **stylus balance**. Lower the tonearm lift, move the tonearm out over the platter and carefully lower it until the stylus of the pick-up cartridge comes to rest on the stylus balance. The stylus guard must be removed for this procedure.

**Great care should be taken to avoid damaging the stylus.**

The **recommended tracking force** range for the TP 92/TAS 267 combination is **18 to 20 mN** (which corresponds to a weight of 1.8 to 2.0 g).



*Fig. 11*

**Do not move the ring that sits around the middle of the tonearm tube (→ *Page 30, Fig. 10*). It serves as a vibration damper and is effective only at its original position.**

## Anti-Skating Force (Bias)

The interaction of stylus friction and cartridge bearing forces produces a force which pulls the tonearm towards the centre of the record (referred to as skating force). This force can be offset with the help of anti-skating force, which, in the case of the TP 92, is produced by a magnet incorporated into the tonearm.

The **anti-skating force** is factory-adjusted. If necessary, it can be readjusted with the help of an **adjustment screw**. → Fig. 12

Turn the adjustment screw **anti-clockwise to increase**, and **clockwise to decrease** the anti-skating force. The white dot above the adjustment screw indicates the setting.

The amount of anti-skating force required depends on the type of pick-up cartridge used. If you change the cartridge for a different type, use a test record to determine how much anti-skating force is required.

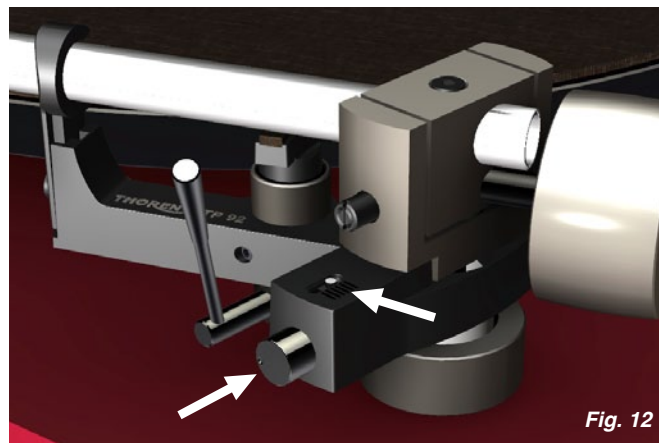


Fig. 12



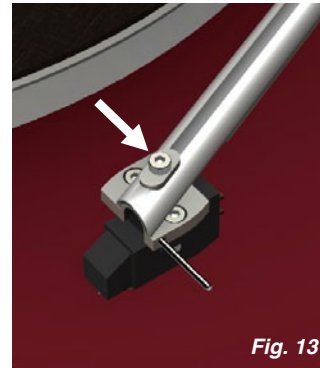
## Further Tonearm Adjustments

The tonearm headshell allows an **overhang** adjustment of  $\pm 2,5$  mm to be made. To adjust overhang, loosen the screw holding the headshell and move the headshell as required. → **Fig. 13**

A screw at the rear of the tonearm allows a further **overhang** adjustment of  $\pm 3$  mm as well as an **azimuth** adjustment of  $\pm 5^\circ$ . The screw is recessed into the top of the bearing housing and can be loosened with a 2-mm hex key. → **Fig. 14**

The **vertical tracking angle** (VTA) can be adjusted by **raising or lowering the tonearm**. → **Page 34**

**Take care not to over-tighten the screws after making adjustments.**



**Fig. 13**



**Fig. 14**

## Further Tonearm Adjustments

The **vertical tracking angle (VTA)** can be adjusted by **raising or lowering the entire tonearm**. Loosen the **lock nut** on the underside of the turntable with a 22-mm jaw spanner; then turn the **adjustment ring** above the base to raise or lower the tonearm as required. → **Fig. 15**

If the VTA is changed, the **tonearm lift** will need to be readjusted. Loosen the locking screw on the tonearm lift with a 1.5-mm hex key and carefully raise or lower the entire lift. → **Fig. 16**

The tonearm tube should be parallel to the platter surface. Small adjustments of the VTA or the tonearm lift height can have a large effect. After making any changes, you should therefore always check whether there is enough clearance (at least 1 mm) between the cartridge and the record (when the lift is engaged) and between the tonearm lift pad and the tonearm tube (when the lift is disengaged).

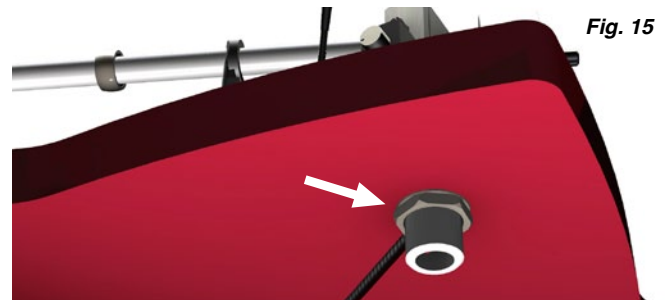


Fig. 15

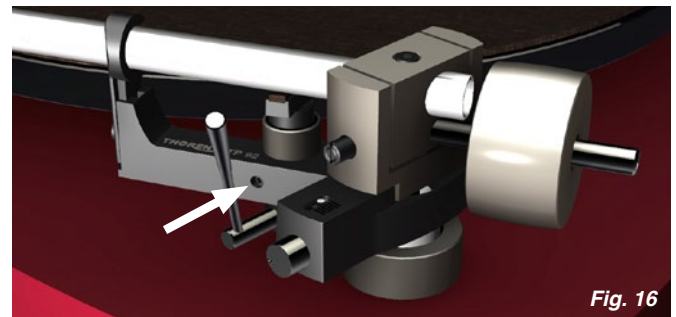


Fig. 16

# Operation

The **on/off switch** is located near the front left foot underneath the base of the turntable. This switch is also the **speed selector**. There are two speeds: 33 ½ rpm (for LPs) and 45 rpm (for singles). The middle position is the “off” position. → **Fig. 17**

**To play a record**, first start the turntable by selecting the appropriate speed. Then engage the tonearm lift (→ **Fig. 18**) by lifting its lever, position the pick-up cartridge over the run-in groove or the desired track and lower the tonearm lift.

**The TD 309 does not feature an automatic shut-off mechanism.** Therefore, as soon as the stylus has reached the run-out groove, engage the tonearm lift and switch the turntable off.



Fig. 17.1



Fig. 17.2

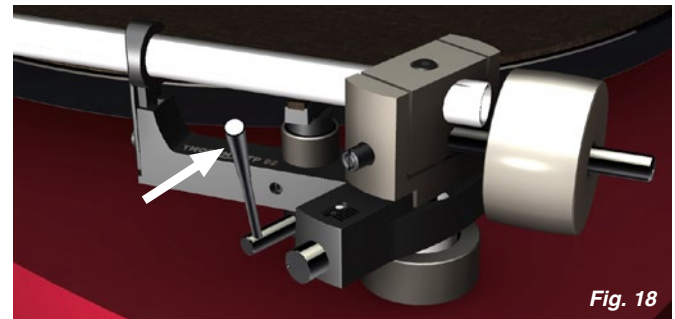


Fig. 18

# Technical Specifications

<b>Mode of operation</b>	Manual
<b>Drive system</b>	Belt drive (flat belt around sub-platter)
<b>Motor</b>	Servo-controlled DC motor
<b>Speeds</b>	33½, 45 rpm
<b>Adjustment range</b>	± 5 %
<b>Speed change</b>	Electronic
<b>Platter</b>	12" / 2.3 kg (glass)
<b>Power supply</b>	External plug-in power supply, 12 V DC/AC, 6 W min.;
<b>Dimensions</b>	470 x 125 x 430 mm (W x H x D)
<b>Weight</b>	6.5 kg
<b>Tonearm</b>	Thorens TP 92
<b>Effective length</b>	232.8 mm (9.1")
<b>Overhang</b>	17.8 mm (variable)
<b>Offset angle</b>	23.6° (fixed)
<b>Effective mass</b>	approx. 11 g

Technical specifications subject to change without notice. Made in Germany.

# Customer Service

Your Thorens dealer or distributor will be happy to assist you if you have any **questions** regarding your new turntable or experience any **problems**. For a list of Thorens distributors, please visit → **[www.thorens.com](http://www.thorens.com)** or contact us directly:

→ **[www.thorens.com/contact](http://www.thorens.com/contact)**

**Register your product with Thorens** to receive up-to-date information and special offers. You can use the registration card included with the product or visit our website:

→ **[www.thorens.com/register](http://www.thorens.com/register)**

# Consignes de sécurité

## A LIRE ATTENTIVEMENT AVANT LA PREMIERE MISE EN SERVICE !

### ATTENTION

Le Le châssis de l'appareil ne doit pas être ouvert, afin d'éviter tout choc électrique. Auaucune pièce nécessitant un entretien de la part de l'utilisateur ne se trouve à l'intérieur de l'appareil.

### AVERTISSEMENT

POUR EVITER TOUT DANGER D'INCENDIE ET DE CHOC ELECTRIQUE, L'APPAREIL NE DOIT PAS ETRE EXPOSE A LA PLUIE ET A L'HUMIDITE.



#### EXPLICATION DES SYMBOLES GRAPHIQUES

Le symbole éclair avec flèche vers le bas dans le triangle avertit d'une « tension dangereuse » à l'intérieur de l'appareil, dont le niveau est suffisant pour présenter un danger de choc électrique aux personnes.



Le point d'exclamation à l'intérieur du triangle indique des instructions de commande et d'entretien figurant dans le présent mode d'emploi.



Ce produit électronique est conforme aux directives européennes pour l'obtention de la marque CE. Tous les essais nécessaires ont été effectués avec un résultat positif.

**Conforme 2002/95/EC (RoHS).**



#### **IMPORTANT : ELIMINATION D'APPAREILS ELECTRIQUES PAR LES UTILISATEURS PARTICULIERS RESIDANT DANS LA CE**

Ce symbole, figurant sur le produit ou sur son emballage, indique que ce produit ne doit pas être éliminé avec les ordures ménagères. Il est de votre responsabilité de remettre ce produit à une entreprise d'élimination ou de recyclage d'appareils électriques de tous types (par ex. une décharge spécialisée). La collecte sélective et la réutilisation de tous vos anciens appareils électroniques à l'occasion de leur élimination, contribuent à la protection de l'environnement et assurent qu'ils soient recyclés de manière à éviter de porter atteinte à la santé humaine et à la protection de la nature. Pour obtenir de plus amples informations sur les dépôts et le recyclage des appareils électroniques usagés, adressez-vous aux autorités locales, aux déchèteries ou au distributeur qui vous a vendu l'appareil.

## Déballage

Sortez avec précaution l'appareil et les pièces détachées livrées de son emballage et vérifiez le **contenu de la livraison** :

- 1 x châssis avec plateau inférieur et bras de lecture
- 1 x courroie d'entraînement Thorens
- 1 x guide de plateau
- 1 x plateau
- 1 x tapis en feutre
- 1 x masse d'équilibrage
- 1 x contrepoids du bras de lecture
- 1 x bloc d'alimentation avec cordon secteur
- 1 x câble cinch
- 1 x tresse de terre
- 1 x adaptateur pour disques 17cm
- 1 x balance de bras de lecture
- 1 x niveau à bulle

**Veillez conserver l'emballage, au cas où l'appareil devrait être remis au transporteur et transportez toujours la platine avec les vis de sécurité de transport vissées !**



Avant d'installer la platine, il faut d'abord retirer les **trois vis de sécurité de transport**, au centre des pieds du subchâssis. → *Fig. 1*

Le **mécanisme à ressort intégré** dans les pieds est déjà réglé en usine et ne doit être corrigé qu'en cas de changement de poids (par ex. en cas d'utilisation de stabilisateurs ou de revêtements spéciaux du plateau).  
→ *Page 43*

## Installation et montage

Installez la platine sur un **support stable et horizontal**. Utilisez le **niveau à bulle** livré pour le contrôle, réglez si nécessaire à l'aide des pieds du subchâssis. → **Page 43**

Les platines Thorens sont relativement insensibles aux **secousses**. Cependant, il pourrait y avoir un problème dans le cas de lecture de disques avec une cellule de lecture de très haute sensibilité. C'est pourquoi nous vous recommandons d'installer la platine sur un meuble très stable et d'éviter la proximité des haut-parleurs.

Il arrive que ces précautions soient insuffisantes dans des maisons anciennes avec des planchers à poutres. En principe, on peut alors résoudre le problème en plaçant la platine sur une console qui devra être fixée avec des supports appropriés à un mur porteur.

Lors de l'installation de votre nouvelle platine, veillez à respecter **une distance suffisante par rapport aux autres appareils électroniques** (par ex. amplificateurs, récepteurs ou lecteurs de CD), car il pourrait y avoir des rayonnements électromagnétiques sur la cellule de lecture qui provoquent des **bourdonnements** dans la reproduction sonore. Ceci est également valable pour le câble de raccordement, qui relie la platine à l'amplificateur.

On peut facilement provoquer et éliminer les perturbations électromagnétiques, en changeant la position respective des appareils lors de l'installation.



## Installation et montage

Placez le **guide de plateau** (noir) sur l'axe par le dessus et posez ensuite la **courroie d'entraînement** autour du plateau inférieur et de la poulie du moteur. → *Fig. 2*

■ Evitez des traces d'huile ou de graisse sur la courroie d'entraînement et le plateau.

La **tension de la courroie** est correctement réglée en usine. En cas de besoin (par ex. pour compenser la perte de tension due au vieillissement de la courroie) elle peut être ajustée. Pour ce faire, desserrez la vis de blocage du support excentrique du moteur et tournez délicatement. → *Fig. 3*

Si la tension de la courroie est modifiée, il faut régler à nouveau la **vitesse de rotation**. → *Page 43*

■ Après quelques années, Il est recommandé de remplacer la courroie d'entraînement. Vous trouverez des courroies originales Thorens chez tous les distributeurs Thorens.



## Installation et montage

Le **plateau en verre** est placé sur le plateau inférieur avec la face mate vers le bas. → **Fig. 4**

Posez ensuite le **tapis en feutre** sur le plateau. Le tapis en feutre sert de support pendant la reproduction, il est souple et antidérapant et protège vos disques de l'usure.



**Fig. 4**



**Fig. 5**

Placez la **masse d'équilibrage** au centre du pied avant gauche (position standard). La masse d'équilibrage peut être déplacée pour le réglage fin. Évaluez les modifications de façon subjective par des tests d'écoute. → **Fig. 5**

La platine est maintenant presque entièrement montée, il n'y a plus qu'à monter la **contrepois d'équilibrage** sur le bras de lecture. → **Page 46**

## Réglages de l'entraînement

Les pieds du subchâssis peuvent être ajustés par le dessus à l'aide d'une clé six pans de 5 mm (→ Fig. 6). La longueur de saillie à la position **X** (→ Fig. 7) doit être de **2 mm** à chaque pied.

Les pieds du subchâssis sont réglés en usine. Ils doivent être réajustés si le poids de l'entraînement est augmenté (par ex. par l'utilisation de stabilisateurs ou autres dispositifs lourds) ou si l'entraînement n'est pas posé sur un support parfaitement horizontal.

La **vitesse de rotation** peut être réglée à l'aide des **vis de réglage** situées à côté du commutateur (de part et d'autre du commutateur). → Fig. 7

Les vitesses de rotation sont pré-réglées en usine. Chaque modification devra être effectuée à l'aide d'un disque de mesure ou un appareil de mesure stroboscopique.

Voir également «**Tension de la courroie**» → Page 41



Fig. 6

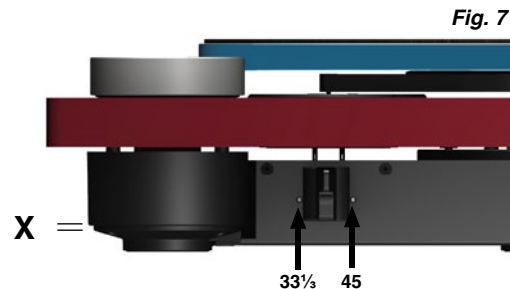


Fig. 7

## Raccordement

La platine est livrée avec un **bloc secteur universel**, qui peut être utilisé avec toutes les tensions secteur courantes.

Insérez d'abord la fiche basse tension du bloc secteur dans la prise correspondante de la platine et insérez ensuite le bloc secteur dans la prise secteur. → **Fig. 8**

Pour utiliser la platine avec d'autres tensions que celle indiquées vous devrez éventuellement utiliser un adaptateur pour la prise secteur. Votre revendeur ou distributeur Thorens est à votre disposition pour cette question.



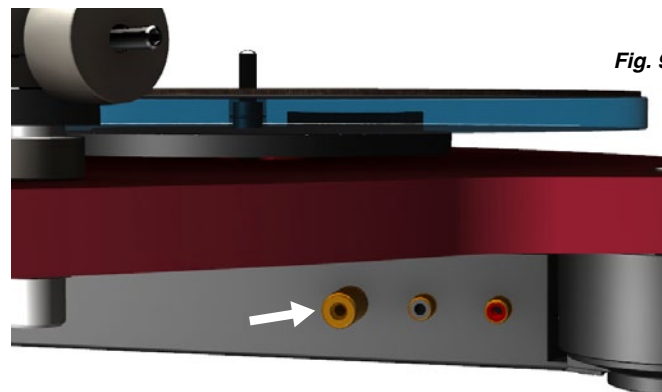
**Fig. 8**

## Raccordement

Utilisez le **câble Cinch** fourni pour relier la platine à l'**entrée (phono)** de votre amplificateur. Veillez à la bonne polarité des raccordements. → **Fig. 9**

Les disques sont enregistrés avec une distorsion conforme à la norme RIAA, les platines ont donc toujours besoin d'un préamplificateur spécial redresseur de distorsion. Si votre amplificateur ne dispose pas d'une entrée phono, vous devrez utiliser un préamplificateur phono supplémentaire comme le Thorens MM 001 ou MM 005 à insérer entre la platine et l'amplificateur. Adressez-vous à votre revendeur ou distributeur Thorens.

La **tresse de mise à la terre** réalise la liaison de terre ou de masse. Reliez-la à la vis de masse de la platine (→ **Fig. 9, voir la flèche**) et à l'amplificateur. Si votre amplificateur ne possède pas de vis de masse, vous pouvez aussi la raccorder sur le bord extérieur d'une prise d'entrée non utilisée.



**Fig. 9**

Un bourdonnement des haut-parleurs, dont le niveau peut être réglé par le bouton de volume, peut être le signe d'une mise à la terre défectueuse. Vérifiez d'abord si le contact de la liaison de masse est correct et déplacez le point de contact de la tresse de masse à un autre endroit.

## Bras et cellule de lecture

Votre nouvelle platine Thorens TD 309 est livrée avec un bras de lecture TP 92 équipé d'une cellule de lecture TAS 267 préinstallés. → **Fig. 10**

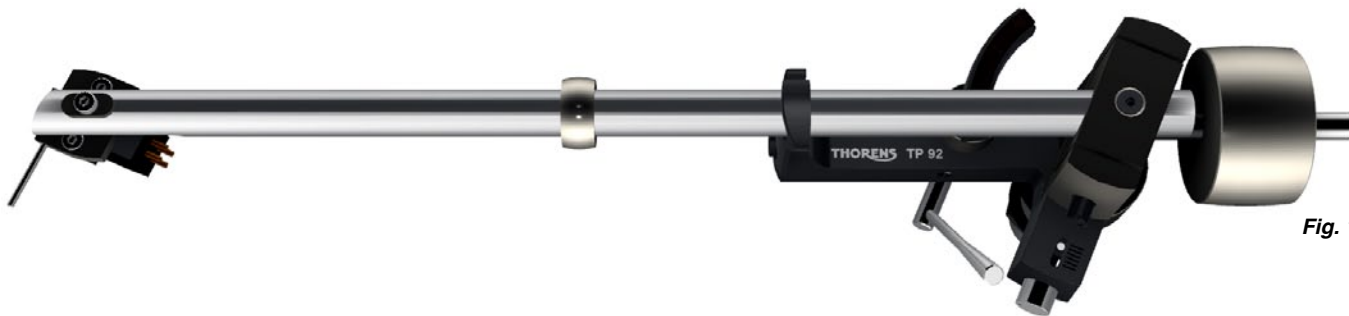
Tous les réglages ont été faits en usine. Seul le **contrepoids du bras** est retiré pour le transport. Vissez celui-ci à l'arrière du bras et réglez ensuite la **force d'appui**. → **Page 47**

Vous pouvez monter sur le bras de lecture TP 92 pratiquement toutes les cellules de lecture du marché ayant un écartement des trous de fixation de 12.5 mm (1/2").

Pour le raccordement de la cellule de lecture, placez les quatre cosses repérées par couleur sur les picots de la cellule de lecture.

Procédez au raccordement selon le schéma suivant si la cellule n'a pas de repère couleur :

- |   |                               |
|---|-------------------------------|
| R | Canal droit (signal) → rouge  |
| G | Canal droit (masse) → vert    |
| L | Canal gauche (signal) → blanc |
| G | Canal gauche (masse) → bleu   |



**Fig. 10**

## Force d'appui

La **force d'appui** se règle par la rotation du contrepoids du bras de lecture (→ Fig. 11). Plus le contrepoids est déplacé vers l'avant côté cellule de lecture, plus la force d'appui augmente.

Vous pouvez régler la force d'appui correcte à l'aide de la **balance du bras de lecture**. Abaissez le lève-bras et déplacez le bras au dessus du plateau et abaissez-le prudemment afin que l'aiguille repose sur la balance. N'omettez surtout pas de retirer le capot de protection de la cellule de lecture.

**Procédez avec une extrême précaution, pour ne pas endommager l'aiguille de la cellule de lecture !**

La **valeur de la force d'appui** recommandée pour la combinaison TP 92 / TAS 267 est de **18-20 mN** (correspond à une force d'appui de 1,8 - 2,0 g).

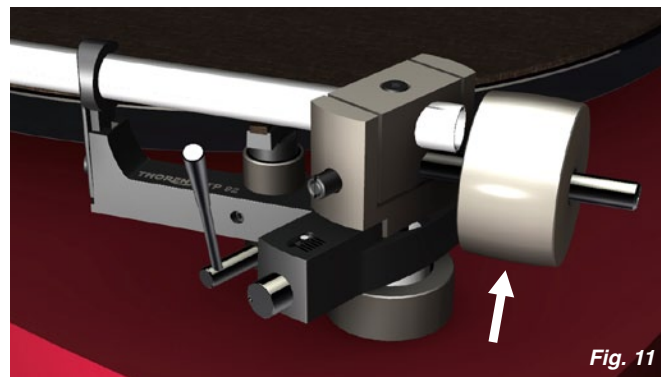


Fig. 11

La bague montée au milieu du tube du bras de lecture (→ Page 46 Fig. 10) ne doit pas être déplacée. Il s'agit d'un amortisseur de résonance, qui n'est efficace que dans cette position !

## Force antiskating

Un effet combiné de la force de frottement des sillons du disque et des forces du palier du bras génère lors de la lecture du disque une composante de forces, qui tire le bras de lecture vers le centre : la force skating. La force antiskating qui sert à la compenser est produite par un aimant intégré au bras de lecture TP 92.

La **force antiskating** est pré réglée avant livraison, cependant en cas de besoin elle peut être adaptée à l'aide d'une **vis de réglage**. (→ Fig. 12).

**Une rotation antihoraire augmente la force antiskating, une rotation horaire la réduit.** Le point blanc placé au dessus de la vis de réglage sert de repère au réglage actuel.

La force antiskating nécessaire dépend du type de cellule de lecture et devrait être définie à l'aide d'un disque de mesure en cas de remplacement.

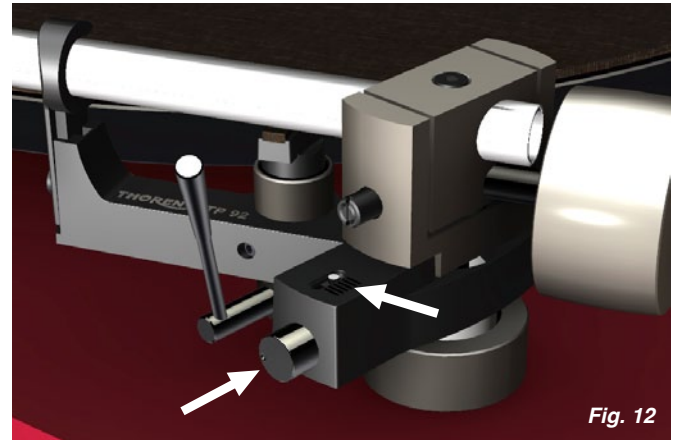


Fig. 12



## Autres réglages du bras de lecture

Lors du remplacement de la cellule le **porte à faux** peut être réglé au porte cellule de  $\pm 2,5$  mm. Desserrez pour cela la vis placée au-dessus du porte cellule et déplacez celui-ci en conséquence. → **Fig. 13**

Vous pouvez adapter le **porte à faux** de  $\pm 3$  mm supplémentaire et l'azimut de  $\pm 5^\circ$  à l'extrémité arrière du bras de lecture. Desserrez pour ce faire la vis située sur le dessus du bloc-palier à l'aide d'une clé six de 2 mm. → **Fig. 14**

Pour obtenir un **changement du VTA (vertical tracking alignment)**, la hauteur du bras de lecture doit être modifiée. → **Page 50**

**Une fois le réglage terminé, ne pas serrer trop fortement les vis !**

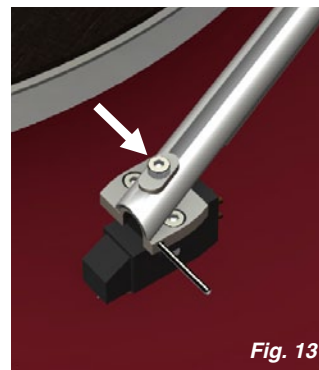


Fig. 13

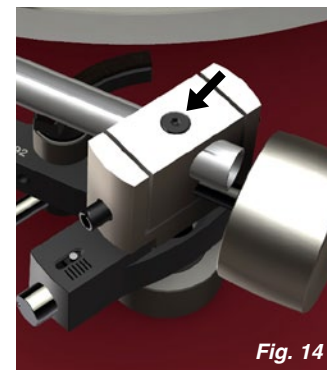


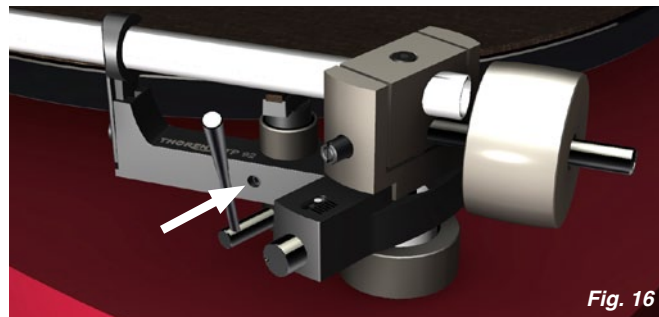
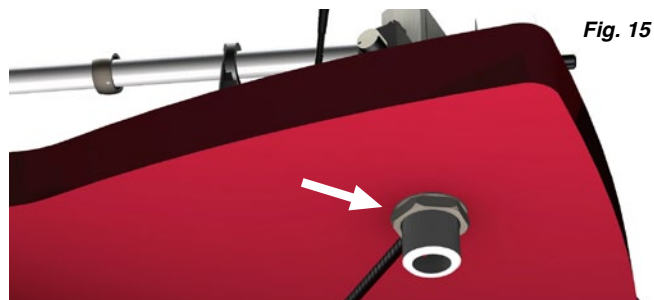
Fig. 14

## Autres réglages du bras de lecture

Les modifications du **VTA** peuvent être obtenues par **une montée ou une descente de l'ensemble du bras de lecture**. Pour ce faire, desserrez le **contre-écrou** sous la face inférieure avec une clé à fourche 22 mm et tournez **l'écrou de réglage** de la face supérieure jusqu'à obtention de la hauteur souhaitée du bras de lecture. → **Fig. 15**

Après un changement du VTA le **lève-bras** doit également être réajusté. Pour ce faire utiliser une clé six pans de 1,5 mm. Desserrez la vis de blocage du lève-bras et déplacez avec précaution l'ensemble du lève-bras vers le haut ou vers le bas. → **Fig. 16**

En principe, le tube du bras de lecture doit être parallèle à la surface du plateau. Des petites modifications du VTA ou du lève-bras ont des effets importants. Vérifiez après chaque modification la hauteur de la cellule de lecture au-dessus du disque et si le lève-bras libère totalement le bras de lecture pendant la lecture (distance minimale 1 mm).



## Utilisation de la platine

Le commutateur **Marche-Arrêt** de l'entraînement se trouve à l'avant gauche sur la partie inférieure du châssis de la platine. Ce commutateur sert aussi à la **sélection de la vitesse de rotation**. Vous disposez de deux vitesses de rotation, 33 $\frac{1}{2}$  (disque longue durée) et 45 t/mn (disque petit diamètre ou single). Lorsque le commutateur se trouve en position médiane, l'entraînement est arrêté. → **Fig. 17**

Pour la **lecture d'un disque**, la platine est d'abord lancée à la vitesse correspondante. Puis on soulève le bras de lecture (→ **Fig. 18**), déplacez pour cela le levier vers le haut et vers l'arrière. Déplacez ensuite la cellule de lecture au-dessus du sillon d'entrée ou au-dessus du morceau souhaité et abaissez-la sur le disque à l'aide du lève-bras.

La platine n'est pas équipée d'un **arrêt automatique**. Dès que le sillon de fin de disque est atteint, soulevez le bras de lecture à l'aide du lève-bras et arrêtez manuellement la platine.



Fig 17.1



Fig. 17.2

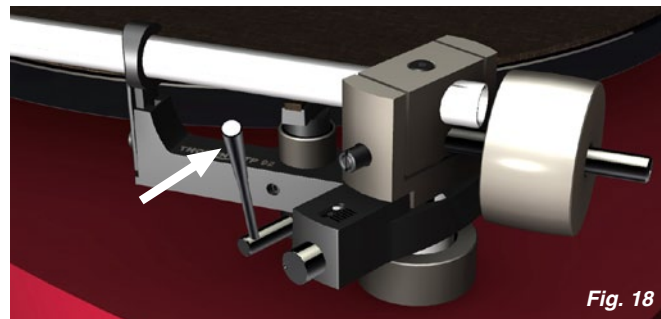


Fig. 18

# Caractéristiques techniques

<b>Fonctionnement</b>	manuel
<b>Entraînement</b>	courroie plate (intérieure)
<b>Moteur</b>	moteur DC à commande électronique
<b>Vitesses de rotation</b>	33⅓, 45 t/mn
<b>Plage de réglage</b>	± 5 %
<b>Commutation vitesse</b>	électronique
<b>Plateau</b>	12" / 2,3 kg (verre à quartz)
<b>Alimentation électrique</b>	bloc secteur 12 V DC/AC, min. 6 W
<b>Dimensions</b>	470 x 125 x 430 mm (L x H x P)
<b>Poids</b>	6,5 kg
<b>Bras de lecture</b>	Thorens TP 92
<b>Longueur effective</b>	232,8 mm (9,1")
<b>Porte à faux</b>	17,8 mm (variable)
<b>Angle de coude</b>	23,6° (fixe)
<b>Masse dynamique</b>	Env. 11 g

Sous réserve de modifications techniques. Fabriqué en Allemagne.

## Informations service après-vente

Votre **revendeur ou distributeur Thorens** est à votre disposition pour répondre à toutes vos **questions ou problèmes**. Vous trouverez votre partenaire Thorens sur → **[www.thorens.com](http://www.thorens.com)** ou prenez directement contact avec nous :

→ **[www.thorens.com/contact](http://www.thorens.com/contact)**

**Enregistrez votre produit chez Thorens** et recevez régulièrement des informations actuelles et des offres exclusives de Thorens. Utilisez pour cela la carte d'enregistrement jointe ou enregistrez votre produit en ligne :

→ **[www.thorens.com/register](http://www.thorens.com/register)**



**THORENS<sup>®</sup>**

Copyright © 2013  
Thorens Export Company AG  
Im Huebel 1, CH-4304 Giebenach

[www.thorens.com](http://www.thorens.com)

**THORENS**<sup>®</sup>